

ULTRATECH

FCP160x50-Ø20

EAN 4031582445152



BETTER MOBILITY. BETTER LIFE.



Изображение может отличаться от оригинального продукта

КОЛЕСО

Материал корпуса	Чугун
Материал протектора	Ultratech полиуретан, Литой
Подшипник	Прецизионный шариковый подшипник
Защита от проводов	С защитой резьбы
Диаметр	160 mm
Ширина Протектор	50 mm
Диаметр отверстия Ось	20 mm
Длина хаба	60 mm
Твердость Протектор (A)	92 Береговая A

ПРОИЗВОДИТЕЛЬНОСТЬ

Производительность рулона	● ● ● ● ● ○
Шум движения	● ● ● ● ○ ○
Исчезновение	● ● ● ● ● ○
Устойчивость к коррозии	● ● ● ● ○ ○

ОСНОВНЫЕ АТРИБУТЫ

Название продукта	Ultratech
Тип	Колесо
Стандартный	EN12532 - Транспортировочное оборудование
Грузоподъемность при 4 км/ч	800 kg
Грузоподъемность при 6 км/ч	640 kg
Электропроводящий	Нет
Нержавеющая сталь	Нет
Грузоподъемность статическая	1600 kg
Диапазон температур (минимальный)	-20 °C
Диапазон температур (максимальный)	60 °C
Общий вес	1,1 kg

ULTRATECH

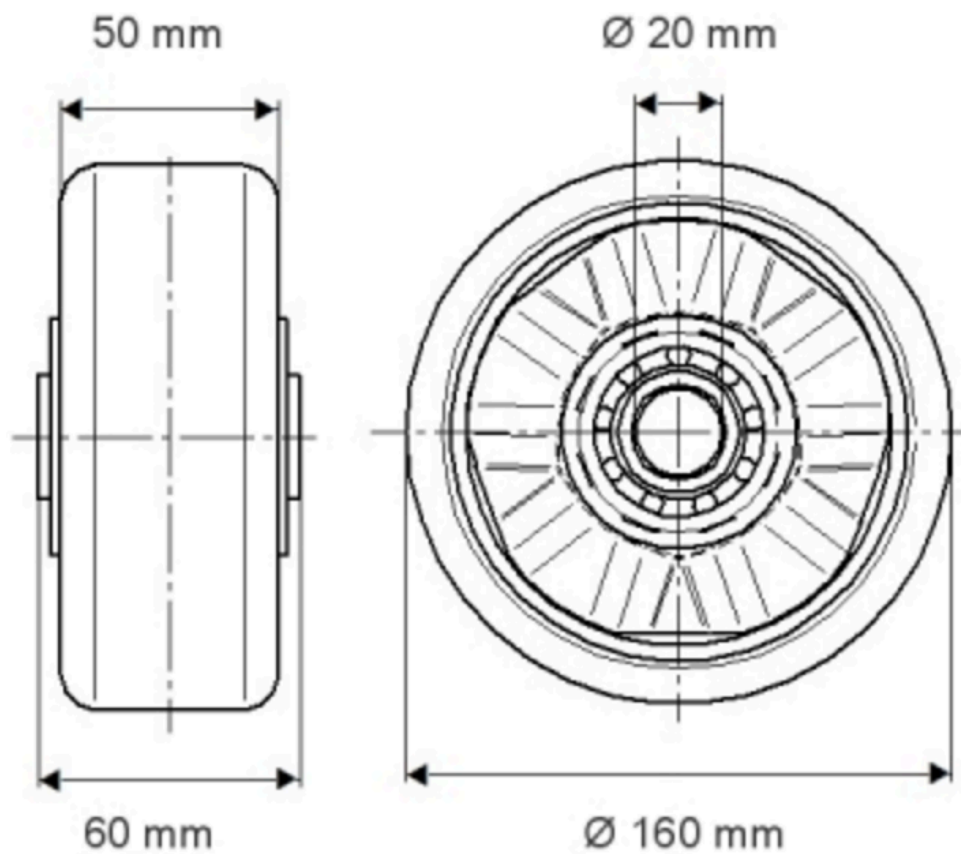
FCP160x50-Ø20

EAN 4031582445152



BETTER MOBILITY. BETTER LIFE.

Product Drawings

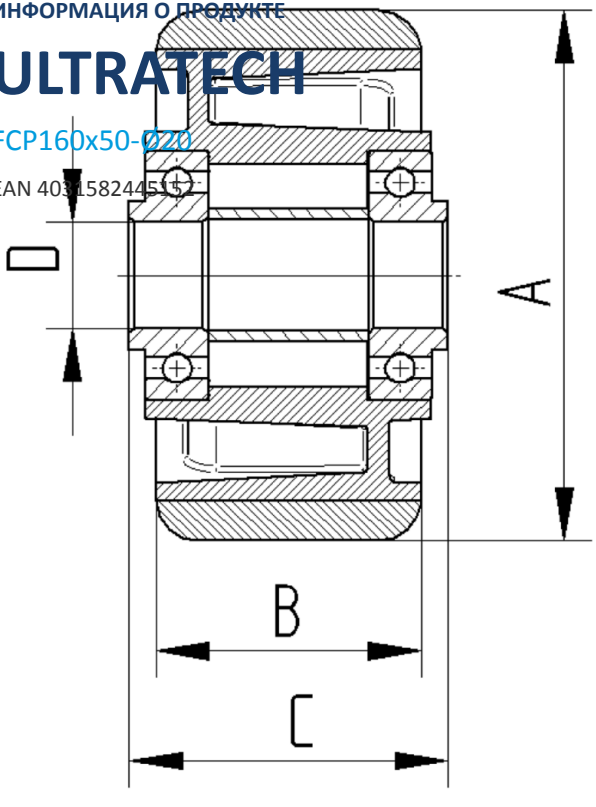


ИНФОРМАЦИЯ О ПРОДУКТЕ

ULTRATECH

FCP160x50-020

EAN 4031582445115



BETTER MOBILITY. BETTER LIFE.