

ALPHA REVERSE

347BUFP125P62 180°

EAN 4031582430608



BETTER MOBILITY. BETTER LIFE.



A imagem pode diferir do produto original

DESEMPENHO

Desempenho do rolamento ●●●○○

Ruído de movimento ●●●●●

Desgaste ●●●○○

Resistência à corrosão ●●●○○

ATRIBUTOS PRINCIPAIS

Nome do produto	Alpha reverse
Tipo	Rodízio giratório com travão total e travão direcional acionado por mola
Padrão	EN12532 - Equipamentos de Transporte
Capacidade de carga a 4 km/h	250 kg
Capacidade de carga estática	500 kg
Intervalo de temperatura (mínimo)	-20 °C
Intervalo de temperatura (Máximo)	80 °C
Altura total	155 mm
Peso geral	1,294 kg

RODA

Material do centro da roda	Poliamida
	macio
Material do piso da roda	Pneu elástico, sem marcas, vulcanizado
Rolamento	Rolamento de esferas de precisão
Eixo	Aparafusado com porca
Anti-fios	Com anti-fios
Diâmetro	125 mm
Largura do Piso	40 mm
Dureza do Piso (A)	64 Shore A

SUORTE

Material	Folha de aço, pesada
Em Forma de Garfo	Amplo
Rolamento giratório	Duas filas de esferas
Offset	40 mm
Raio giratório	123 mm
Interferência giratória	246 mm

ENCAIXE

Tipo de fixação	Placa de fixação retangular
Comprimento da placa	105 mm
Largura da placa	80 mm
Comprimento do furo da placa (mínimo)	77 mm
Comprimento do furo da placa (Máximo)	80 mm
Largura do furo da placa (Máximo)	60 mm
Diâmetro do furo da placa	9 mm

ALPHA REVERSE

347BUFP125P62 180°

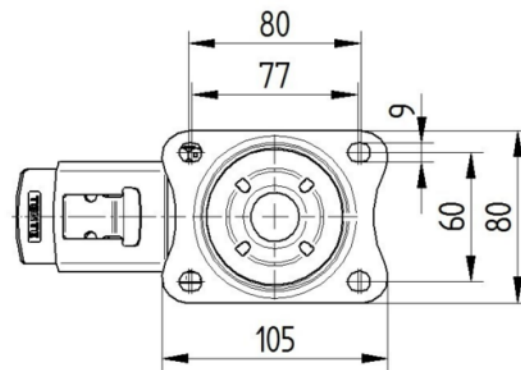
EAN 4031582430608



BETTER MOBILITY. BETTER LIFE.

DESENHOS TÉCNICOS

3477U00125P62-neu



Platte 3470-080P62-105x80

