

ICS

5328PJP125P50 7001

EAN 4031582030556

Objednávací číslo 00027181



BETTER MOBILITY. BETTER LIFE.



Obrázek se může lišit od původního produktu

VÝKON

Valivý odpor ●●●○○

Hlučnost ●●●●○

Opotřebení ●●●○○

Odolné vůči korozi ●●●●○

ZÁKLADNÍ ATRIBUTY

Název produktu	ICS
Typ	Pevné Kolečko
Norma	EN12530 – Kolečka zařízení
Nosnost 3 km/h	100 kg
Statická Nosnost	200 kg
Rozsah teploty (minimální)	-10 °C
Teplotní rozsah (maximální)	40 °C
Celková výška	166 mm
Stavební výška	52 mm
Celková hmotnost	0,615 kg

KOLO

Materiál středu	Polyprpylen
Materiál běhounu	Termoplastická pryž
Ložisko	Přesné kuličkové ložisko
Barva Kola	Stříbrně šedá (RAL7001)
Ochranná krytka	Integrovaný chránič nitě
Průměr	125 mm
Šířka Běhoun	32 mm
Šířka středu kola	32 mm
Tvrdość Běhoun (A)	87 Obuv A

UCHYCENÍ

Materiál	Polyamid
Tvar Vidlice	Úzké
Barva vidlice	Stříbrně šedá (RAL7001)
Poloměr otáčení	52 mm

MONTÁŽ

Typ uchycení	Obdélníková destička
Délka plotny	77 mm
Šířka plotny	67 mm
Délka otvoru plotny (minimální)	46,5 mm
Délka otvoru plotny (maximální)	51,5 mm
Šířka otvoru plotny (minimální)	56 mm
Šířka otvoru plotny (maximální)	61,5 mm
Průměr otvoru plotny	8,5 mm

Ocenění IF
Design
Award

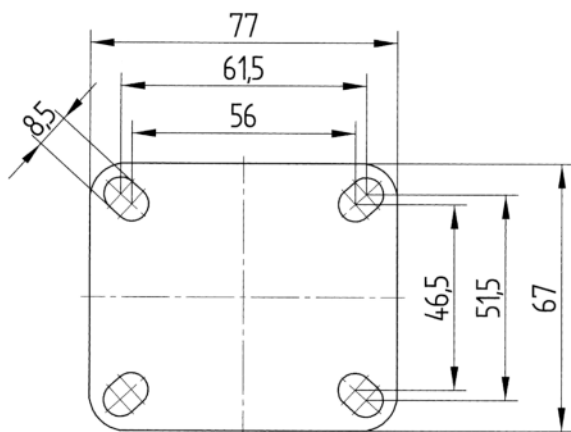
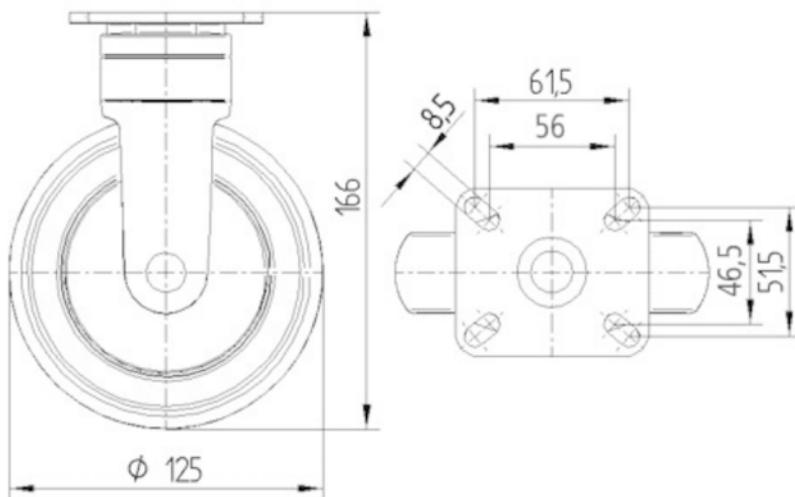
ICS

5328PJP125P50 7001

EAN 4031582030556

Objednáací číslo 00027181

TECHNICKÉ VÝKRESY



Ocenění IF
Design
Award