

# SOLUCIONES PARA LA INDUSTRIA DE LA LIMPIEZA INDIVIDUAL, HIGIENICO Y EFICIENTE



**TENTE**

BETTER MOBILITY. BETTER LIFE.



# PURA FIABILIDAD

Siempre que se necesiten ruedas de confianza para para limpiar suelos o equipos de refrigeración y calefacción, un nombre se encuentra en la parte superior de la lista de preferencias: TENTE. Con nosotros puede esperar una amplia gama de soluciones que se adaptan perfectamente a las necesidades en Hospitales, restaurantes, hoteles y equipo de oficina. Ya sea para limpiar carros o equipos de aire acondicionado nuestras ruedas y soportes trabajan de forma suave en el suelo y son extremadamente fáciles de mover. No importa si deben moverse largas distancias o hacia atrás o incluso en un espacio pequeño.

## **AMABLE CON EL MEDIO AMBIENTE**

En las industrias donde la limpieza y la higiene son esenciales siempre marcamos el camino. Le ofrecemos ruedas que no dejan marca y con abrasión reducida para suelos sensibles. Si necesita soluciones para entornos húmedos le podemos ofrecer opciones inoxidable y resistentes a la hidrólisis. También puede confiar en nuestros productos resistentes a muchos agentes de limpieza y sustancias químicas y que no se decoloran con el paso del tiempo.

## **100% SEGURA**

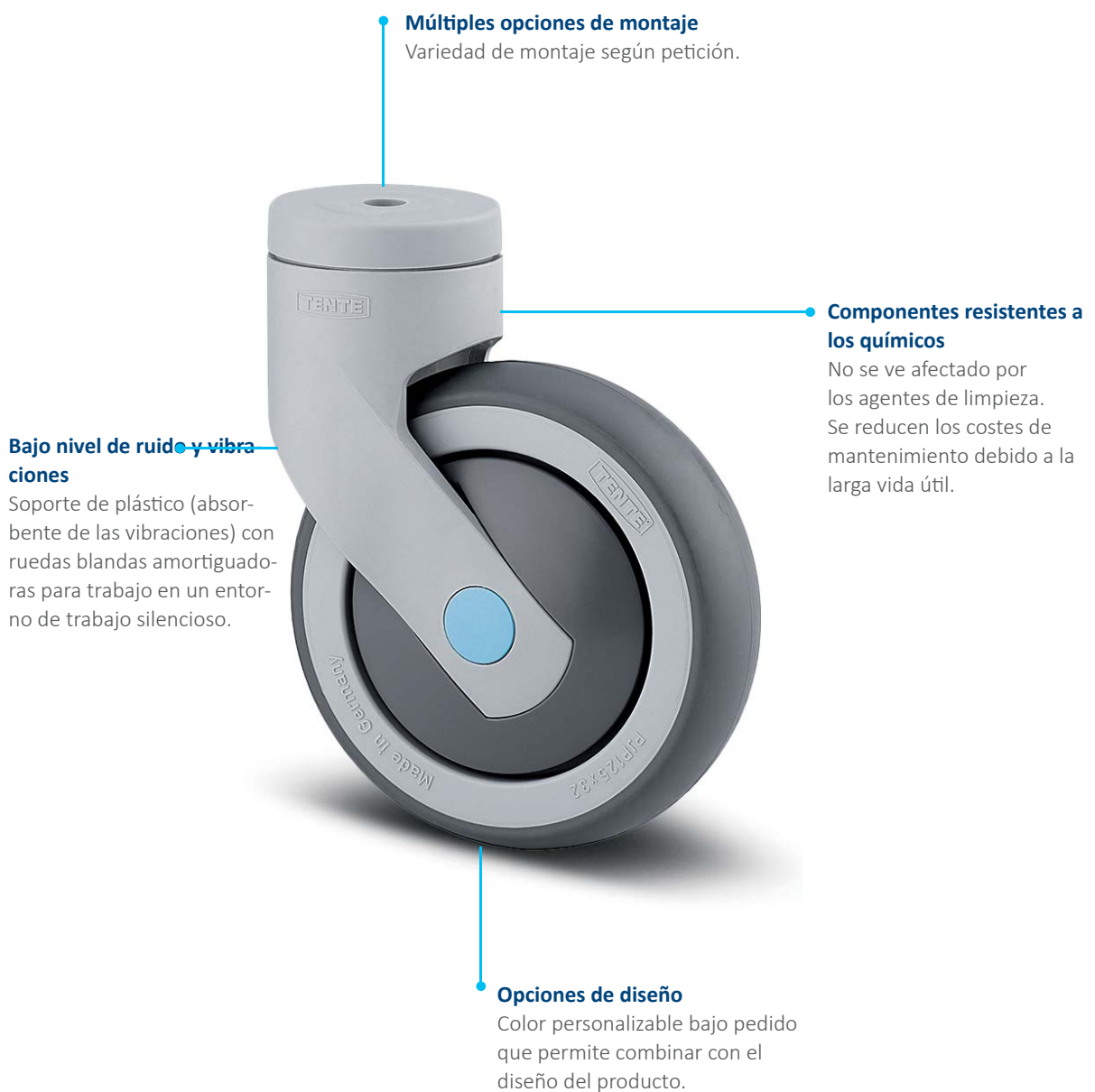
Nuestras soluciones de movilidad garantizan la mejor tracción en suelos mojados y también son conocidas por su fácil manejo. Los dispositivos de frenado son muy fiables y aseguran un soporte seguro. Se recomiendan para sistemas de aire acondicionado y carros de limpieza pesados.

En las siguientes páginas encontrará más información de nuestras soluciones de movilidad para el sector de la limpieza. No dude en contactar con nosotros para más información o una consulta personal.

# DISEÑO Y COMODO FUNCIONAMIENTO CON LEVINA

📏 75 - 100 kg    🛠️ 103 - 194 mm    Ⓞ 75 - 150 mm

Higiénica y segura: La rueda Levina es especialmente adecuada para entornos sensibles en cuanto a la higiene, como la industria de la limpieza. Su soporte de plástico y su banda de rodadura suave y amortiguadora ofrece un manejo óptimo, así como un movimiento seguro y silencioso.



**CAUTION  
WET FLOOR**



# EFICIENCIA Y FACILIDAD DE TRABAJO CON LINEA SAFETY

 **60 - 100 kg**    **81 - 111 mm**    **75 - 100 mm**

Optimice su proceso de trabajo: El sistema de la Línea safety hace los procesos de trabajo más eficientes y seguros. El sistema de bloqueo permite al aparato frenarse de forma segura, reviniendo movimientos indeseados. El freno solo se libera cuando la maneta es activada por el usuario.

## Trabaje de forma segura

El freno integrado bloquea las ruedas simultáneamente mediante una manija de accionamiento. Las ruedas solo se pueden mover cuando el usuario acciona la manija.

## Fácil maniobrabilidad

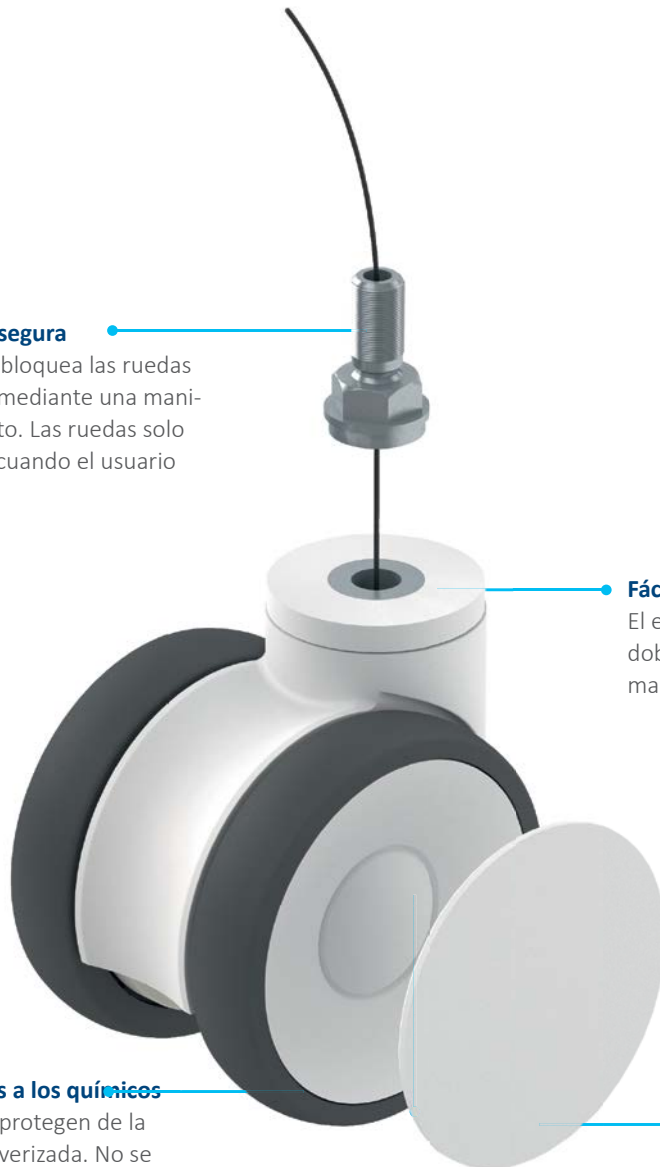
El efecto diferencial de las ruedas dobles proporciona flexibilidad y maniobras cómodas.

## Materiales resistentes a los químicos

Los cojinetes sellados protegen de la suciedad y el agua pulverizada. No se ve afectado por muchos agentes de limpieza y productos químicos.

## Personalizables

En las ruedas se pueden imprimir distintas imágenes, así como producir en distintos colores bajo petición.



# PROCESOS DE TRABAJO SEGUROS CON ALPHA SAFETY

📏 200 - 350 kg    🛞 200 - 240 mm    ⌀ 160 - 200 mm

Alpha safety con sistema de bloqueo automático solo se puede mover si el usuario mantiene apretada la palanca de accionamiento. Cuando se suelta esta manija, las ruedas se bloquean automáticamente y el dispositivo se coloca en posición segura.



#### Solución práctica

Se puede adaptar de forma fácil a su aplicación (por ejemplo, sistema de freno centralizado)

#### Construcción sólida

Soporte de acero pesado.

#### Ergonomía y eficiencia

Se necesita poco esfuerzo para liberar el dispositivo.

#### Fácil de mover

Gracias a las excelentes características de funcionamiento puede empujarse sin esfuerzo largas distancias.

# LARGA DURACIÓN CON AGILA

📏 40 - 100 kg    🛞 58 - 188 mm    ⚙️ 35 - 150 mm

Ergonomía, estabilidad y seguridad: la gama de ruedas Agila es muy adecuada para aplicaciones diversas y extremas. Su construcción robusta y duradera garantiza el rendimiento con bajo mantenimiento.

## Variedad de ruedas

Varios tipos de ruedas dependiendo del uso final y condiciones.

## Posición segura

Las Ruedas y el soporte giratorio se pueden bloquear de forma simultánea.

## Poco mantenimiento

La construcción robusta protege contra salpicaduras de agua y suciedad garantizando un funcionamiento sin problemas y con bajo mantenimiento.

## Calidad verificada

Probado de acuerdo con las normas europeas en nuestros propios laboratorios.





# USO INDIVIDUAL CON MONO

 **30 - 70 kg**    **72 - 120 mm**    **50 - 100 mm**

Las ruedas blandas de la serie Mono son particularmente buenas en cuanto a amortiguación asegurando bajas vibraciones y un transporte seguro. Una gran variedad de montajes en distintos tamaños permite su uso en diversas áreas. Los accesorios de ensamblado simples facilitan su montaje. La rueda Mono no se ve afectado por muchos agentes de limpieza o productos químicos y por lo tanto es ideal para el sector de limpieza en hospital.



# NUMEROSAS APLICACIONES CON RUEDAS SUPRATECH

Para todas las superficies, manejo suave con su bandaje de goma termoplástica.



# MENOS MANTENIMIENTO CON RUEDAS DURATECH

Nuestras robustas Duratech hechas de poliamida son estables y casi indestructibles.



# AHORRE TIEMPO Y ESFUERZO CON EL SISTEMA DE FRENO CENTRALIZADO

Usando una palanca central, se pueden bloquear varias ruedas simultáneamente aumentando la productividad y reduciendo el esfuerzo del usuario.



EL FRENO CENTRALIZADO TAMBIÉN ESTÁ DISPONIBLE PARA LAS SIGUIENTES FAMILIAS DE PRODUCTO:



**Alpha**

200 - 400 kg  
160 - 200 mm



**Delta**

540 - 600 kg  
160 - 200 mm

# TRANSPORTE EFICIENTE CON E-DRIVE

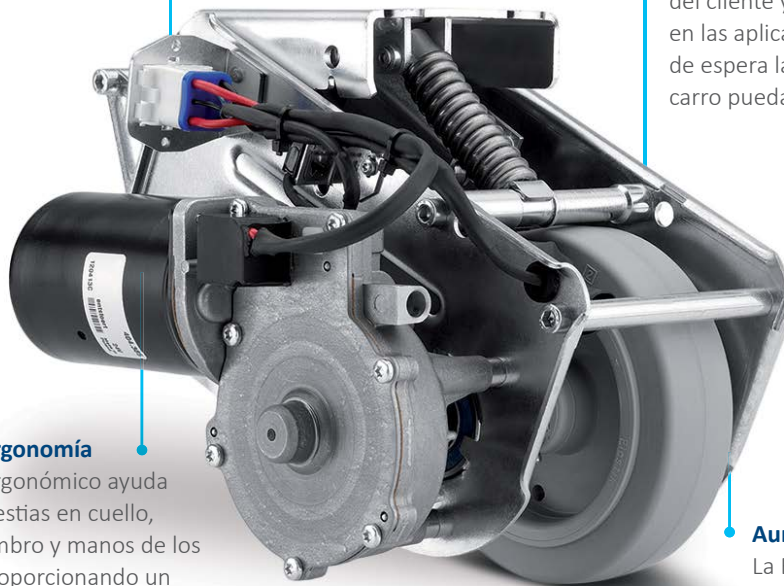
La solución inteligente de nuestro sistema eléctrico, también conocida como e-drive, permite al personal de enfermería transportar pacientes sin esfuerzo. No solo mejora la productividad y la calidad de la atención, sino que también aumenta el bienestar del personal y reduce los costos operativos.

## Solución práctica para el sistema

La solución, fácil de integrar consta de una unidad de accionamiento, unidad de control, actuador, batería, cargador y kit de montaje.

## Alta flexibilidad

El sistema flexible e-drive puede configurarse según los requerimientos del cliente y puede integrarse fácilmente en las aplicaciones del cliente. En modo de espera la rueda se recoge para que el carro pueda moverse manualmente.



## Mejora la ergonomía

El sistema ergonómico ayuda a evitar molestias en cuello, espalda, hombro y manos de los operarios proporcionando un factor importante en momentos de cambio demográfico. El alivio físico repercute en una menor cantidad de bajas dando una rápida amortización al sistema e-drive.

## Aumenta la productividad

La E-Drive ayuda a que los procesos operativos sean más eficientes, lo que acaba repercutiendo en los costos operativos.



*„La movilidad eléctrica incrementa la satisfacción de nuestros trabajadores y mejora nuestro servicio“*

Anne Elise Choux Gerente de Operaciones de  
Starling Hotels & Conference Centers Geneva

Lea más sobre referencias de nuestros clientes en:  
[www.tente.com/mercura](http://www.tente.com/mercura)



# DIVERSIDAD CON UN SISTEMA NUESTRAS RUEDAS

Todos nuestros productos tienen sus propias cualidades y fortalezas específicas. Ya sea en diseño, aplicaciones especiales o capacidades de carga excepcionales, nuestra gama cumple con los criterios. Con esto en mente, nos podemos adaptar a distintos modelos.

Desde dimensiones y especificaciones hasta una configuración específica requerida, lo que necesite, nuestras familias de productos pueden ofrecerle la solución ideal. Contáctenos para más información o visite nuestra web: [www.tente.com](http://www.tente.com)

E-Drive



⌀ 125 mm

Alpha



⊃ 70 - 500 kg  
⌀ 80 - 200 mm

Delta



⊃ 300 - 600 kg  
⌀ 125 - 200 mm

Delta twin



⊃ 600 - 750 kg  
⌀ 125 - 200 mm

Zeta



⊃ 300 - 800 kg  
⌀ 125 - 250 mm

Kappa



⊃ 300 - 2.000 kg  
⌀ 80 - 300 mm

Kappa flex



⊃ 360 - 750 kg  
⌀ 160 - 200 mm

Omikron



⊃ 900 - 11.000 kg  
⌀ 100 - 500 mm

Radiata



1.200 - 1.500 kg  
80 mm

Scout



150 - 350 kg  
160 - 200 mm

Integral



100 - 150 kg  
100 - 200 mm

Integral twin



125 - 250 kg  
100 - 150 mm

Linea clinic



150 - 200 kg  
125 - 150 mm

Aviana care



100 kg  
75 mm

Aviana



75 mm

Agila



40 - 100 kg  
50 - 150 mm

Agila twin



50 - 100 kg  
50 - 75 mm

Stora



60 - 160 kg  
75 - 160 mm

Mono



30 - 70 kg  
50 - 100 mm

Galea



60 - 100 kg  
100 - 125 mm

Levina



60 - 100 kg  
75 - 150 mm

Linea



40 - 150 kg  
50 - 150 mm

Anika



40 - 50 kg  
55 - 75 mm

Lumina



30 - 100 kg  
35 - 75 mm

Stylea



40 - 100 kg  
35 - 100 mm

Smiles



40 kg  
50 mm

Compacta



10 - 55 kg  
14 - 50 mm

# EXPERIENCIA QUE INSPIRA

## CONTACTE CON NOSOTROS

Somos una empresa global que ofrece soporte en los cinco continentes. Esto significa un soporte inmediato con un servicio personal y un profundo conocimiento. Además, nuestros expertos en soluciones pueden asesorarlo sobre la mejor solución de movilidad para sus necesidades. Encuentre su contacto local TENTE en nuestra página web: [www.tente.com/locations](http://www.tente.com/locations)

## AUMENTE SU EFICIENCIA

Con nuestras soluciones de movilidad inteligentes, le ayudamos a ahorrar tiempo, esfuerzo, energía y costos operativos. De esta manera, puede mejorar sus métodos y condiciones de trabajo, logrando así la optimización de sus procesos y garantizando una mayor productividad, rentabilidad y seguridad. Solicite nuestro catálogo de soluciones o lea en nuestra página web cómo nuestros clientes se benefician de nuestras soluciones personalizadas: [www.tente.com/solutions](http://www.tente.com/solutions)

## AHORRA TIEMPOS DE DESARROLLO

Puede encontrar nuestros dibujos técnicos y planos en nuestra página web: [www.tente.com/products](http://www.tente.com/products)

## CONSIGA MAS INFORMACION

Además de nuestro sitio web informativo, puede descargar fácilmente varios catálogos y folletos sobre soluciones de movilidad, referencias de clientes y mucho más: [www.tente.com/download](http://www.tente.com/download)





[www.tente.com](http://www.tente.com)



PRODUCTIVITY



SAFETY



DESIGN



DURABILITY



ENVIRONMENT