

INTEGRAL TWIN

2940USX125R05-28

EAN 4031582341379



BETTER MOBILITY. BETTER LIFE.



Зображення може відрізнятися від оригінального продукту

ЕФЕКТИВНІСТЬ

Продуктивність рулону	● ● ● ● ●
Шум руху	● ● ● ○ ○
Атриція	● ● ● ● ○
Стійкість до корозії	● ● ● ○ ○

ОСНОВНІ АТРИБУТИ

Назва продукту	Integral twin
Тип	Поворотний Колісна опора
Стандартний	схожі ліжки EN12531- лікарняні ліжки
Обвантажопідйомність 3 км/год	125 kg
Обвантажопідйомність 4 км/год	125 kg
Електропровідність	✓
Статичний Вантажопідйомність	250 kg
Діапазон температур (мінімальний)	-30 °C
Діапазон температур (максимальний)	80 °C
Загальна висота	150 mm
Загальна ширина	60 mm
Загальна вага	1,24 kg
Сертифікація	Протестовано та відстежується TÜV Süd

КОЛЕСО

Матеріал тіла	Поліамід
Матеріал протектору	Поліуретан, Інжекційний електричний
Носіння	Прецізійний кульковий підшипник Герметичний
Захист різьби	3 різьбовим поручителем
Діаметр	125 mm
Протектор	12 mm
Твердість Протектор (D)	40 Прибережна D

КРОНШТЕЙН

Матеріал	Сталевий лист, середній
Вила Форма	Кронштейн подвійного Колесо
Поворотний вузол	Прецізійний кульковий підшипник
Офсет (Зсув)	37,5 mm
Радіус повороту	100 mm
Поворотне з'єднання	200 mm

Нагорода
German Дизайн
AwardНагорода Red
Dot Дизайн
Award

INTEGRAL TWIN

2940USX125R05-28

EAN 4031582341379



BETTER MOBILITY. BETTER LIFE.

ВСТАНОВЛЕННЯ

Тип налаштування	Тверда Стрижень
Діаметр Болт	28 mm
Довжина Болт	45 mm
Підказка	Ліжки, які можна мити, повинні бути Герметичний виробником лікарняного ліжка в зоні налаштування.

ДОДАТКОВА ІНФОРМАЦІЯ

Миється відповідно до АК-BWA



Нагорода
German Дизайн
Award



Нагорода Red
Dot Дизайн
Award

INTEGRAL TWIN

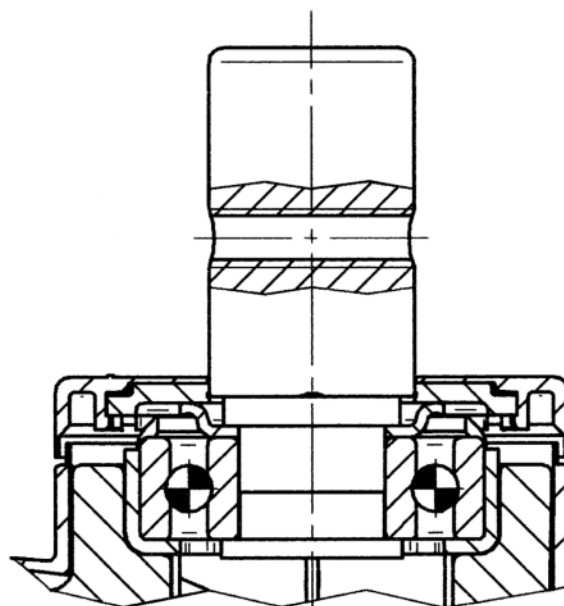
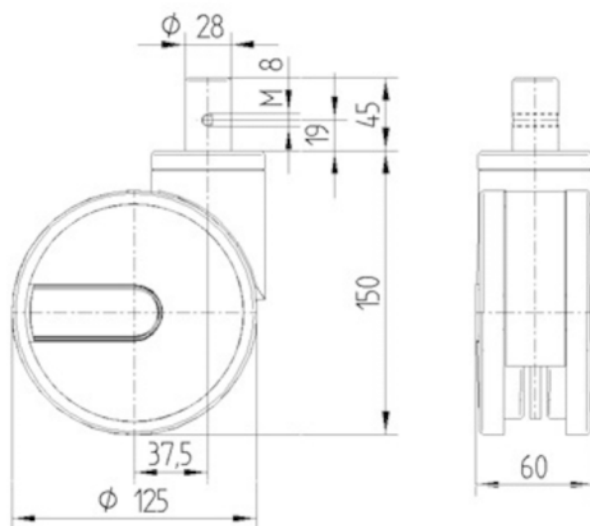
2940USX125R05-28

EAN 4031582341379



BETTER MOBILITY. BETTER LIFE.

ТЕХНІЧНІ КРЕСЛЕННЯ



Нагорода
German Дизайн
Award



Нагорода Red
Dot Дизайн
Award