

INTEGRAL TWIN

2946UAP125R26-28S45 D 9002 4XM8

EAN 4031582302608

Номер заказа 00032977



BETTER MOBILITY. BETTER LIFE.



Изображение может отличаться от оригинального продукта

ПРОИЗВОДИТЕЛЬНОСТЬ

Производительность рулона ●●●●●

Шум движения ●●●○○

Исчезновение ●●●●○

Устойчивость к коррозии ●●●○○

ОСНОВНЫЕ АТРИБУТЫ

| | |
|------------------------------------|--|
| Название продукта | Integral twin |
| Тип | Поворотное Колесная опора с центральным Общей тормоз |
| Стандартный | EN12531 - Больничные подставки для кроватей |
| Грузоподъемность при 3 км/ч | 125 kg |
| Грузоподъемность при 4 км/ч | 125 kg |
| Грузоподъемность статическая | 375 kg |
| Диапазон температур (минимальный) | -25 °C |
| Диапазон температур (максимальный) | 80 °C |
| Общая высота | 150 mm |
| Общая ширина | 63 mm |
| Общий вес | 1,03 kg |

Сертификация Протестировано и контролируется TÜV Süd



Немецкая награда за Дизайн



Награда Red Dot Дизайн Award

КОЛЕСО

| | |
|-------------------------|----------------------------------|
| Материал корпуса | Полиамид |
| Материал протектора | Полиуретан, Инжекционный |
| Подшипник | Прецизионный шариковый подшипник |
| Цвет Колесо | Серый белый (RAL9002) |
| Защита от проводов | С защитой резьбы |
| Диаметр | 125 mm |
| Ширина Протектор | 12 mm |
| Ширина тела | 12 mm |
| Твердость Протектор (A) | 92 Береговая A |
| Твердость Протектор (D) | 42 Береговая D |

КРОНШТЕЙН

| | |
|-----------------------|----------------------------------|
| Материал | Стальной лист, средний |
| Форма Вилы | Кронштейн сдвоенного Колесо |
| Поворотный узел | Прецизионный шариковый подшипник |
| Цвет | Серый белый (RAL9002) |
| Офсет (Смещение) | 37,5 mm |
| Радиус поворота | 103 mm |
| Поворотное соединение | 206 mm |
| Диаметр купола | 61,5 mm |

ФИТИНГ

| | |
|-------------------------------------|---|
| Тип фитинга | Стержень с Кулачковое отверстие для профильных стержней |
| Диаметр Болт | 28 mm |
| Длина Болт | 96 mm |
| Положение резьбы Болт | 19 mm |
| Количество монтажных отверстий Болт | 4 |

INTEGRAL TWIN

2946UAP125R26-28S45 D 9002 4XM8

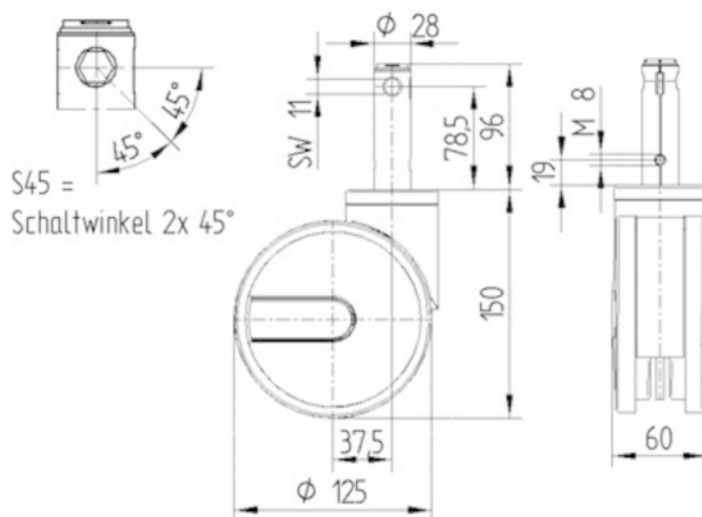
EAN 4031582302608

Номер заказа 00032977



BETTER MOBILITY. BETTER LIFE.

ТЕХНИЧЕСКИЕ ЧЕРТЕЖИ



Немецкая
награда за
Дизайн



Награда Red
Dot Дизайн
Award