

LINEA CLINIC

5944UAP150R36-32S30 D 9002 OH175

EAN 4031582350784



BETTER MOBILITY. BETTER LIFE.



La imagen puede diferir del producto original

RENDIMIENTO

Rendimiento del rodillo	● ● ● ● ●
Ruido de movimiento	● ● ● ● ○
Desgaste	● ● ● ● ○
Resistencia a la corrosión	● ● ● ○ ○

ATRIBUTOS PRINCIPALES

Nombre del producto	Linea clinic
Tipo	Rueda giratoria con bloqueo central, total o Freno direccional
Estándar	EN12531 - Ruedas de la cama del hospital
Capacidad de carga a 3 km/h	150 kg
Capacidad de carga a 4 km/h	150 kg
Capacidad de carga estática	450 kg
Rango de temperatura (mínimo)	-10 °C
Rango de temperatura (máximo)	40 °C
Altura total	175 mm
Ancho total	71 mm
Peso total	1,154 kg
Certificación	Probado y supervisado por TÜV Süd

ARO

Material del cuerpo	Poliamida
Material de la banda de rodadura	Poliuretano, Inyectado
Cojinete	Rodamiento de bolas de precisión
Color Aro	Gris y blanco (RAL9002)
Protectores de hilo	Con protector de roscas
Diámetro	150 mm
Ancho de Banda de rodadura	15 mm
Anchura del cuerpo	15 mm
Dureza de la Banda de rodadura (A)	92 Shore A
Dureza de la Banda de rodadura (D)	42 Shore D

SOPORTE

Material	Poliamida
Forma de Horquilla Forma	Soporte de Aro Doble Soporte
Rodamiento giratorio	Rodamiento de bolas de precisión
Color	Gris y blanco (RAL9002)
Desplazamiento	47,5 mm
Radio de giro	127 mm
Interferencia de giro	254 mm
Diámetro del domo	45,5 mm

AJUSTE

Tipo de ajuste	Espiga con Agujero de leva para barras de perfil, Versión corta
Diámetro del Perno	32 mm
Longitud del Perno	50 mm
Posición de la rosca del Perno	7 mm
Cantidad de orificios de montaje del Perno	2



Club Diseñador
Deutscher



Premio
Interzum



IF Premio
Diseño

LINEA CLINIC

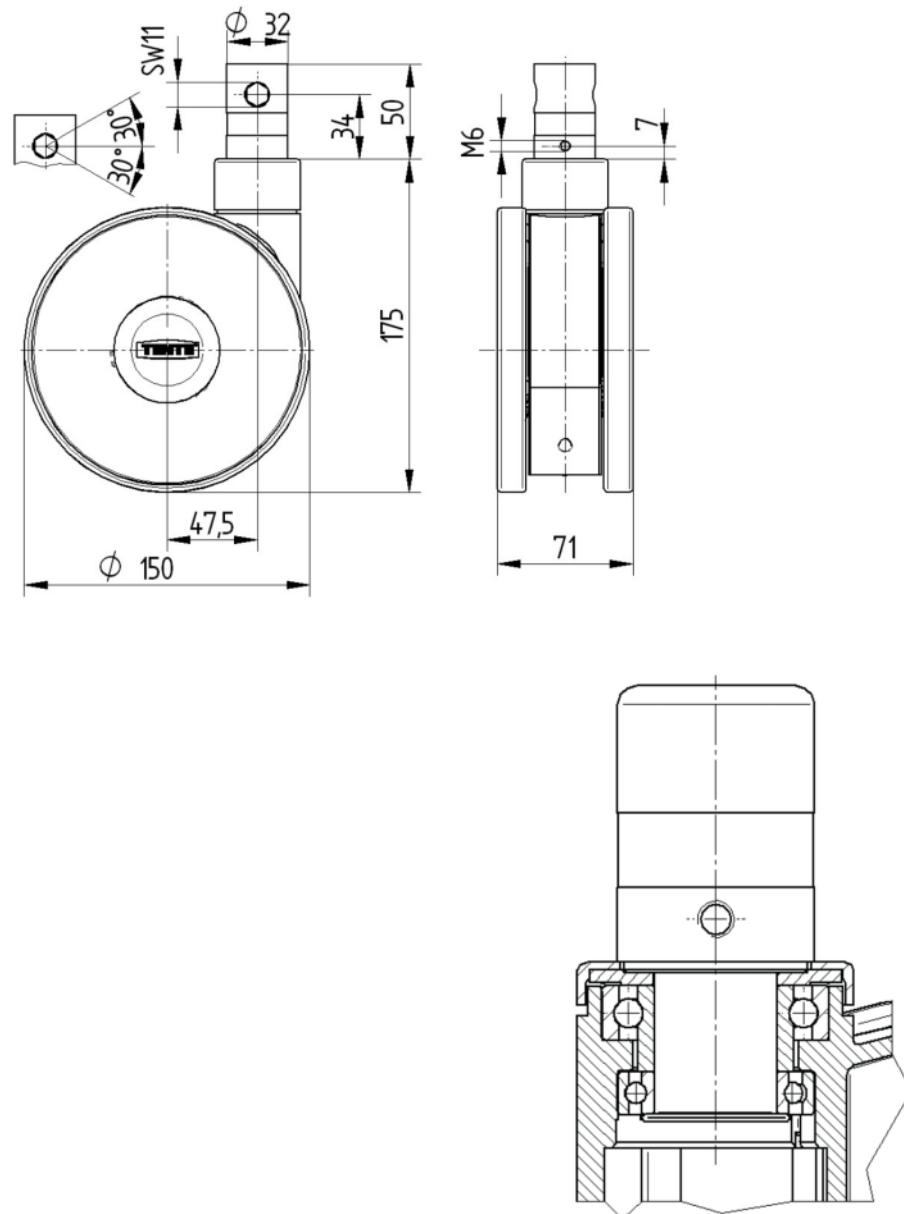
5944UAP150R36-32S30 D 9002 OH175

EAN 4031582350784



BETTER MOBILITY. BETTER LIFE.

DIBUJOS TÉCNICOS



Club Diseñador
Deutscher



Premio
Interzum



IF Premio
Diseño