

INTEGRAL TWIN

2940USX100R05-28 9002 W

EAN 4031582341195

Номер заказа 00062548



BETTER MOBILITY. BETTER LIFE.



Изображение может отличаться от оригинального продукта

ПРОИЗВОДИТЕЛЬНОСТЬ

Производительность рулона ●●●●●

Шум движения ●●●○○

Исчезновение ●●●●○

Устойчивость к коррозии ●●●○○

ОСНОВНЫЕ АТРИБУТЫ

Название продукта	Integral twin
Тип	Поворотное Колесная опора
Стандартный	EN12531 - Больничные подставки для кроватей
Грузоподъемность при 3 км/ч	125 kg
Грузоподъемность при 4 км/ч	125 kg
Электропроводящий	✓
Грузоподъемность статическая	375 kg
Диапазон температур (минимальный)	-25 °C
Диапазон температур (максимальный)	80 °C
Общая высота	129 mm
Общая ширина	63 mm
Общий вес	1,102 kg
Сертификация	Протестировано и контролируется TÜV Süd

КОЛЕСО

Материал корпуса	Полиамид
Материал протектора	Полиуретан, Инжекционный, электропроводный
Подшипник	Прецизионный шариковый подшипник, Герметичный
Цвет Колесо	Серый белый (RAL9002)
Защита от проводов	С защитой резьбы
Диаметр	100 mm
Ширина Протектор	15 mm
Ширина тела	15 mm
Твердость Протектор (A)	91 Береговая A
Твердость Протектор (D)	40 Береговая D



Немецкая награда за Дизайн



Награда Red Dot Дизайн Award

INTEGRAL TWIN

2940USX100R05-28 9002 W

EAN 4031582341195

Номер заказа 00062548



BETTER MOBILITY. BETTER LIFE.

КРОНШТЕЙН

Материал	Стальной лист, средний
Форма Вилы	Кронштейн сдвоенного Колесо
Поворотный узел	Прецизионный шариковый подшипник
Цвет	Серый белый (RAL9002)
Офсет (Смещение)	31 mm
Радиус поворота	85 mm
Поворотное соединение	170 mm
Диаметр купола	61,5 mm

ФИТИНГ

Тип фитинга	Цельный Стержень круглый
Диаметр Болт	28 mm
Длина Болт	45 mm
Положение резьбы Болт	19 mm
Количество монтажных отверстий Болт	2
Подсказка	Производитель больничной кровати должен Герметичный моющиеся кровати в зоне для прилегания.

ДОПОЛНИТЕЛЬНАЯ ИНФОРМАЦИЯ

Моется в соответствии с АК-BWA



Немецкая награда за Дизайн



Награда Red Dot Дизайн Award

ИНФОРМАЦИЯ О ПРОДУКТЕ

INTEGRAL TWIN

2940USX100R05-28 9002 W

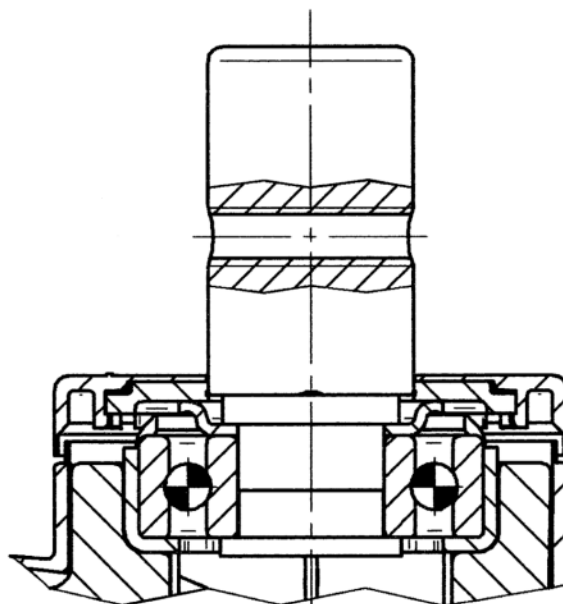
EAN 4031582341195

Номер заказа 00062548



BETTER MOBILITY. BETTER LIFE.

ТЕХНИЧЕСКИЕ ЧЕРТЕЖИ



Немецкая
награда за
Дизайн



Награда Red
Dot Дизайн
Award