

# PURETECH

FVP 300x85-Ø30 HL90

EAN 4031582319538



BETTER MOBILITY. BETTER LIFE.



Изображението може да се различава от оригиналния продукт

## ИЗПЪЛНЕНИЕ

Производителност на ролката ●●○○○

Шум от движение ●●●●●

Привличане ●●●○○

Устойчив на корозия ●●●○○

## ОСНОВНИ АТРИБУТИ

Име на продукта	Puretech
Тип	Колело
Стандартен	EN12533 – Тежкотоварни колела
Товароносимост при 4 км/ч	960 kg
Товароносимост при 6 км/ч	800 kg
Електропроводим	Не
Неръждаемост	Не
Статичен Товароносимост	1600 kg
Температурен диапазон (минимален)	-20 °C
Температурен диапазон (максимален)	80 °C
Общо тегло	9.8 kg

## КОЛЕЛО

Tread hardness	мек
Материал на тялото	Чугун
Материал на резбата	Плътна гума черен
Лагер	Прецизен сачмен лагер
Цвят на Колело	Черен реактив (подобен RAL9005)
Предпазители за резби	С предпазно устройство за резба
Диаметър	300 mm
Ширина на Резба	85 mm
Диаметър на отворите Ос	30 mm
Дължина на центъра	90 mm
Ширина на тялото	85 mm
Твърдост на Резба (A)	67 Бръснач А

# PURETECH

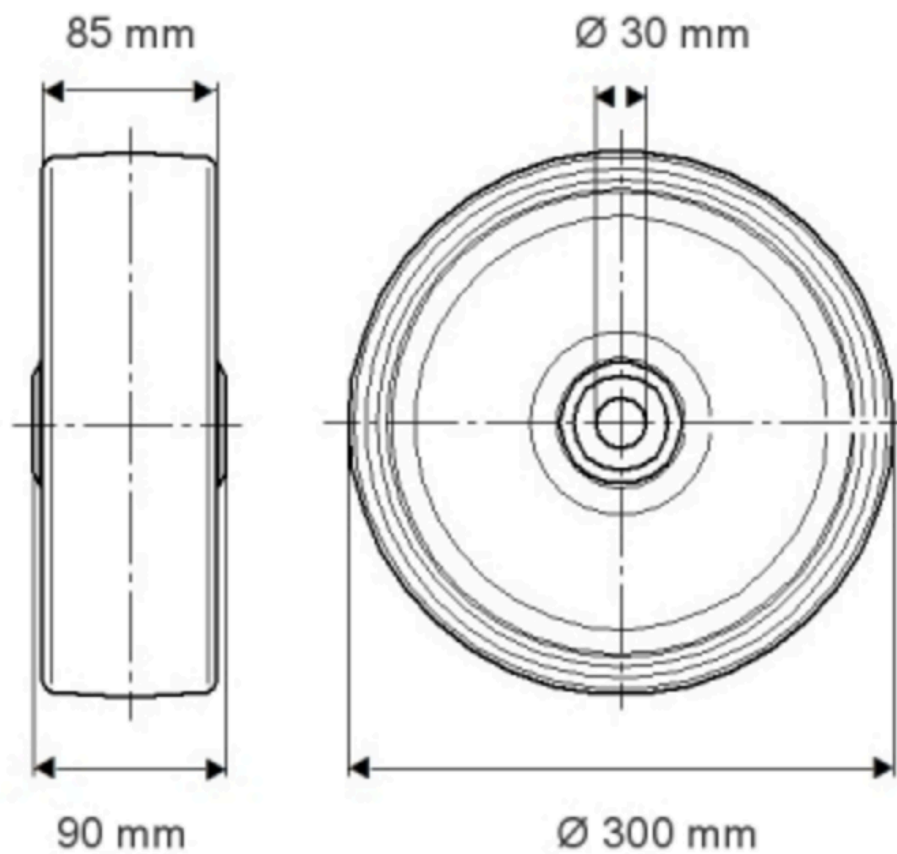
FVP 300x85-Ø30 HL90

EAN 4031582319538

Номер на поръчката 00801896  
Product Drawings



BETTER MOBILITY. BETTER LIFE.



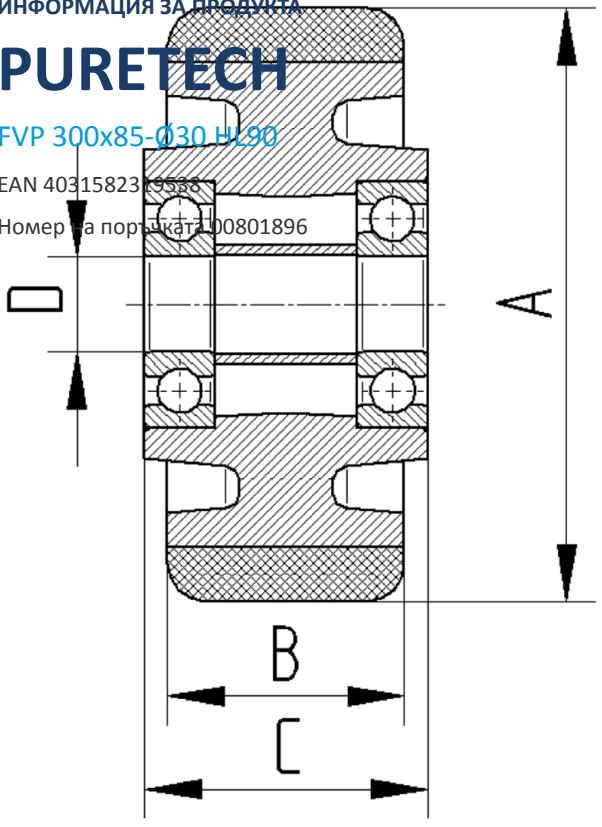
ИНФОРМАЦИЯ ЗА ПРОДУКТА

# PURETECH

FVP 300x85-Ø30 H190

EAN 4031582319538

Номер на поръчка: 100801896



BETTER MOBILITY. BETTER LIFE.