



画像は元の製品と異なる場合があります

パフォーマンス

回転性能	●●●●●
動きのノイズ	●●●○○
摩擦	●●●●○
耐食性	●●●●○

コア属性

製品名	Linea clinic
ハウジングタイプ	センターロック、トータルロック付き自在キャスター
標準	EN12531 - 病院用ベッドキャスターと類似した
3km/hの耐荷重	150 kg
4km/hの耐荷重	150 kg
導電性	いいえ
ステンレス	はい
静荷重	300 kg
温度範囲 (最小)	-20 °C
最大温度範囲	80 °C
取付高	150 mm
全幅	71 mm
総重量	0.95 kg
認証	TÜV Süd によるテストと監視

ハウジング

住宅用建材	ポリアミド
フォーク形状	双輪ハウジング
旋回ベアリング	精密ボールベアリング
オフセット	40 mm
旋回半径	102.5 mm
旋回径	205 mm

車輪

本体材質	ポリアミド
トレッド材質	ポリウレタン、樹脂成型
ベアリング	精密ボールベアリング、ステンレス
スレッドガード	スレッドガード付き
直径	125 mm
トレッド幅	15 mm
トレッドの硬度 (A)	92 ショアA

フィッティング

フィッティングタイプ	プロファイルバー用カム穴付きステム、ショート版
ボルト径	32 mm
ボルト長	50 mm
ヒント	病院用ベッドメーカーは、洗浄可能なベッドのフィッティングエリアを封止する必要があります。

LINEA CLINIC

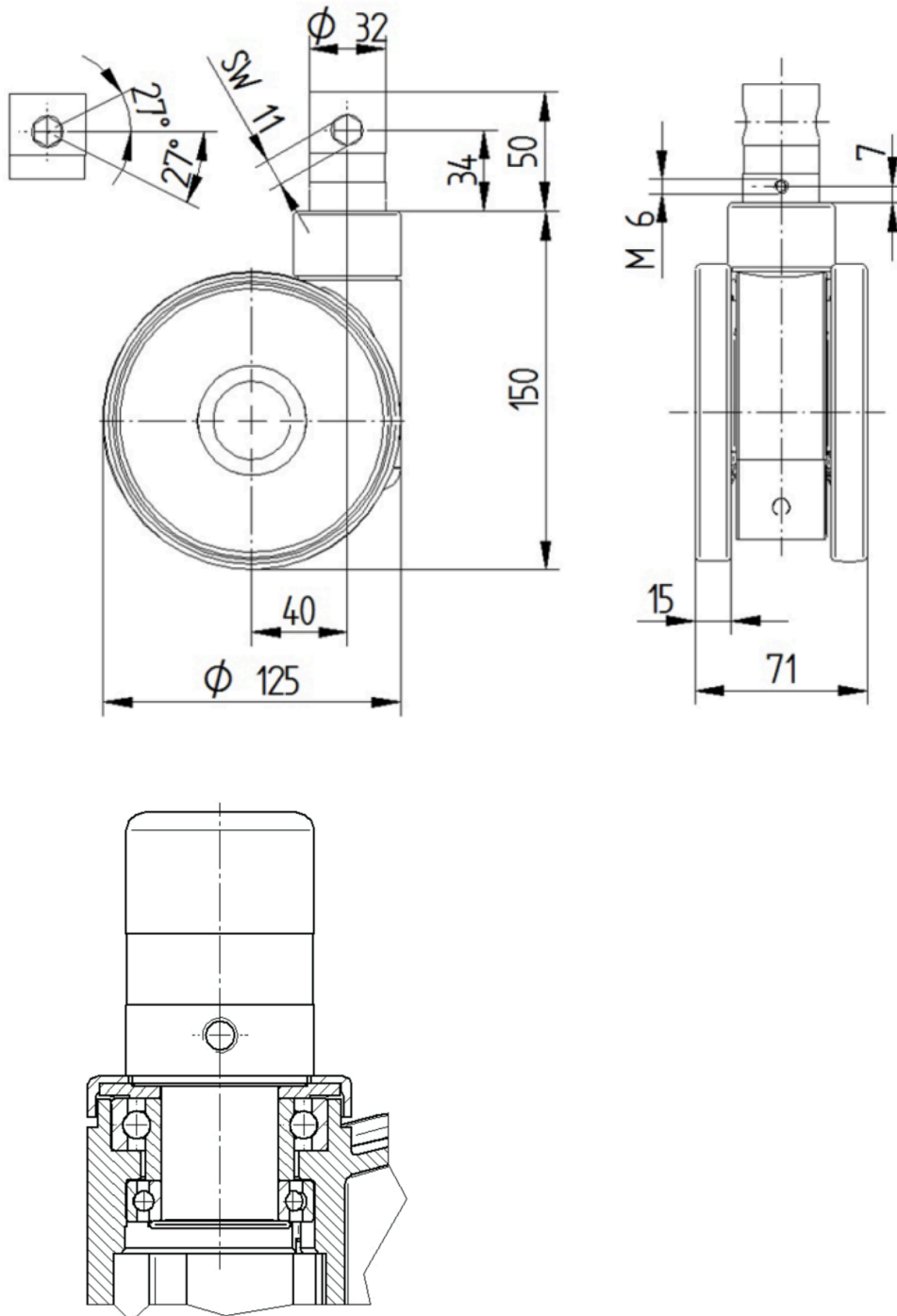
5946UAC125R36-32S27 safety OH150

EAN 4031582412659



BETTER MOBILITY. BETTER LIFE.

Product Drawings



ドイツ
デザイナー
クラブ



インター
ツム賞



product
design
award

IFデザイ
ン賞