

LINEA

594CXSC125P50 RAL9002

Número de comanda 00773057



BETTER MOBILITY. BETTER LIFE.



La imatge pot diferir del producte original.

ACTUACIÓ

Actuació Roll	● ● ● ● ●
El soroll del moviment	● ● ● ○ ○
Atràcia	● ● ● ● ○
Resistència a a la corrosió	● ● ● ● ○

ATRIBUCIONS BÀSIQUES

Nom del producte	Linea
Tipus	Rueda giratoria con bloqueo combinado
Tracidad de carga a 3 km/h	110 kg
Conducció elèctrica	✓
Tracidad de carga estàtica	220 kg
Temperatura (mínim)	-20 °C
Temperatura màxima (màxim)	60 °C
Alçada total	148 mm
Àmplia general	82 mm
Pes total	1,126 kg
Certificació	Assaig i seguiment de TÜV Süd

RODA

Material corporal	Poliàmida, conducció elèctrica
Material de la banda de rodadura	Poliuretà, Injectat, conductor elèctric
El Bearing	Rodament de boles de precisió Inoxidable
El Banda de rodadura Color	Gris de pissarra (RAL7015)
Roda de color	Gris de pissarra (RAL7015)
Protectors de fil	Amb la guardaespallles
Diametralització	125 mm
Banda de rodadura ample	20 mm
Corporació ample	20 mm
La duresa del Banda de rodadura (A)	92 Shore A
La duresa del Banda de rodadura (D)	42 Shore D

SUPPORT

Material	Poliàmida
Forquilla Forma	Support Twin Roda
Scamiento giratorio	Rodament de boles de precisió
Color	El blanc gris (RAL9002)
Desplaçament	40 mm
Scio de giro	129 mm
Sterferencia de giro	258 mm
Dome Dictel	52 mm



El Deutscher
Dissenyador
Club



Premi Interzum



Premi IF Disseny

LINEA

594CXSC125P50 RAL9002



BETTER MOBILITY. BETTER LIFE.

Número de comanda 00773057

FITACIÓ

Tipus de Fitting	Placa rectangular
Placa llarga	95 mm
Placa ampla	70 mm
Longitud del forat de placa (Minimum)	44,5 mm
Longitud del forat de placa (màxim)	52 mm
Amplària del forat de placa (Minimum)	72 mm
Amplària del forat de placa (màxim)	76 mm
Placa de diàmetre	8,5 mm
Col·lecció	Els llits rentables han de ser Segellat a la zona d'ajust pel fabricant de llits de l'hospital.



El Deutscher
Dissenyador
Club



Premi Interzum



Premi IF Disseny

LINEA

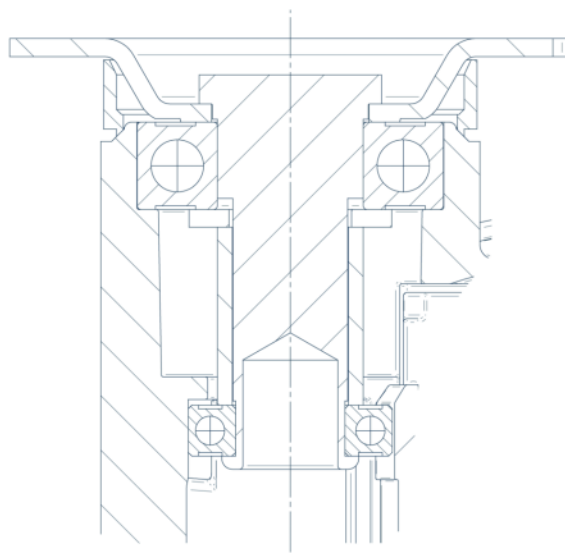
594CXSC125P50 RAL9002

Número de comanda 00773057



BETTER MOBILITY. BETTER LIFE.

DIBUIXOS TÈCNICS



El Deutscher
Dissenyador
Club



Premi Interzum



Premi IF Disseny