

INTEGRAL TWIN

2940UAP125R05-32 9002 M6/7

EAN 4031582302493

Número de encomenda 00033737



BETTER MOBILITY. BETTER LIFE.



A imagem pode diferir do produto original

DESEMPENHO

Desempenho do rolamento ●●●●●

Ruído de movimento ●●●○○

Desgaste ●●●●○

Resistência à corrosão ●●●○○

ATRIBUTOS PRINCIPAIS

Nome do produto	Integral twin
Tipo	Rodízio giratório
Padrão	EN12531 - Rodízios para Camas Hospitalares
Capacidade de carga a 3 km/h	125 kg
Capacidade de carga a 4 km/h	125 kg
Capacidade de carga estática	375 kg
Intervalo de temperatura (mínimo)	-25 °C
Intervalo de temperatura (Máximo)	80 °C
Altura total	150 mm
Largura geral	63 mm
Peso geral	1,176 kg
Certificação	Testado e monitorizado por TÜV Süd



Prémio Alemão de Design



Prémio Red Dot Design

RODA

Material do centro da roda	Poliamida
Material do piso da roda	Poliuretano, Injetado
Rolamento	Rolamento de esferas de precisão
Cor da Roda	Cinzeno branco (RAL9002)
Anti-fios	Com anti-fios
Diâmetro	125 mm
Largura do Piso	12 mm
Largura do corpo	12 mm
Dureza do Piso (A)	92 Shore A
Dureza do Piso (D)	42 Shore D

SUPORTE

Material	Folha de aço, média
Em Forma de Garfo	Roda dupla com suporte
Rolamento giratório	Rolamento de esferas de precisão
Cor	Cinzeno branco (RAL9002)
Offset	37,5 mm
Raio giratório	103 mm
Interferência giratória	206 mm
Diâmetro do dome	61,5 mm

ENCAIXE

Tipo de fixação	Espiga sólida, redonda
Diâmetro do Furo	32 mm
Comprimento do Furo	45 mm
Posição da rosca do furo	7 mm
Quantidade de furos: parafusos de fixação	2

INTEGRAL TWIN

2940UAP125R05-32 9002 M6/7

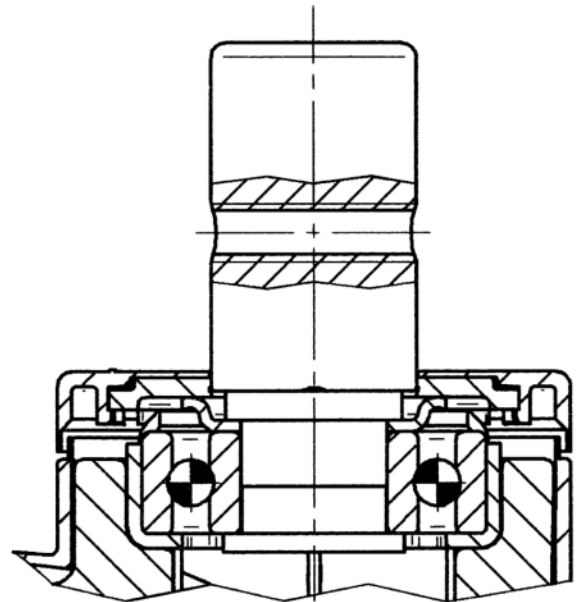
EAN 4031582302493

Número de encomenda 00033737



BETTER MOBILITY. BETTER LIFE.

DESENHOS TÉCNICOS



Prémio Alemão
de
Design



Prémio Red Dot
Design