

ALPHA

3470UOR080P62 TFR

EAN 4031582390087



BETTER MOBILITY. BETTER LIFE.



Bild kann vom Originalprodukt abweichen

PERFORMANCE

Laufverhalten	● ● ● ○ ○
Fahrgeräusch	● ● ● ○ ○
Abrieb	● ● ● ● ●
Korrosionsbeständigkeit	● ● ● ○ ○

HAUPTMERKMALE

Produktname	Alpha
Typ	Lenkrolle
Norm	EN12532 - Transportgeräte
Tragfähigkeit bei 4 km/h	200 kg
Statische Tragfähigkeit	400 kg
Temperaturbereich (Minimum)	-25 °C
Temperaturbereich (Maximum)	80 °C
Bauhöhe	108 mm
Gesamtgewicht	0,706 kg

RAD

Material des Radkörpers	Polyamid
Material der Lauffläche	Identisch mit Radkörper
Lager	Rollenlager
Achse	Verschraubt
Fadenschutz	Ohne Fadenschutz
Durchmesser	80 mm
Breite der Lauffläche	30 mm
Härte der Lauffläche (D)	75 Shore D

GEHÄUSE

Material	Stahlblech, schwer
Gabelform	Bauchig
Schwenklager	Kugelbahn, zweireihig
Ausladung	44,5 mm
Schwenkradius	84,5 mm
Störkreis	160 mm

BEFESTIGUNG

Befestigungsart	Kleine rechteckige Platte
Plattenlänge	105 mm
Plattenbreite	80 mm
Plattenlochlänge (Minimum)	77 mm
Plattenlochlänge (Maximum)	80 mm
Plattenlochbreite (Maximum)	60 mm
Plattenloch Durchmesser	9 mm

ALPHA

3470UOR080P62 TFR

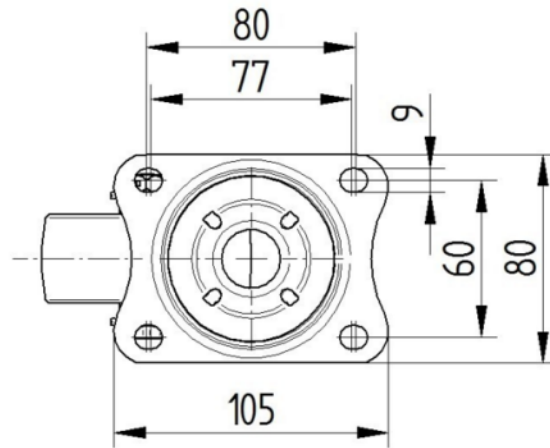
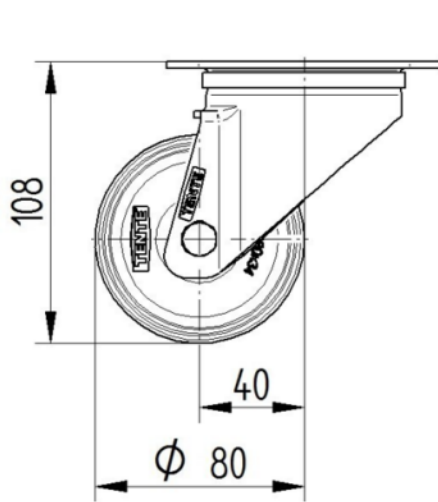
EAN 4031582390087



BETTER MOBILITY. BETTER LIFE.

TECHNISCHE ZEICHNUNGEN

3470U00080P62-neu



Platte 3470-080P62-105x80

