

DURATECH

MOP 125x50-Ø20

EAN 4031582320015



BETTER MOBILITY. BETTER LIFE.



Изображението може да се различава от оригиналния продукт

КОЛЕЛО

Материал на тялото	Полиамид, супер тежък
Материал на реазбата	Идентично с тяло на Колело
Лагер	Прецизен сачмен лагер
Цвят на Колело	Естествено бяло
Предпазители за резби	Без предпазно устройство за резба
Диаметър	125 mm
Ширина на Резба	50 mm
Диаметър на отворите Ос	20 mm
Дължина на центъра	60 mm
Ширина на тялото	50 mm
Твърдост на Резба (D)	75 Бръснач D
Тип лагер	6304

ИЗПЪЛНЕНИЕ

Производителност на ролката	● ● ● ● ● ●
Шум от движение	● ● ● ○ ○ ○
Привличане	● ● ● ● ● ●
Устойчив на корозия	● ● ● ○ ○ ○

ОСНОВНИ АТРИБУТИ

Име на продукта	Duratech
Тип	Колело
Стандартен	EN12533 – Тежкотоварни колела
Товароносимост при 4 км/ч	2040 kg
Товароносимост при 6 км/ч	1700 kg
Електропроводим	Не
Неръждаемост	Не
Статичен Товароносимост	3400 kg
Температурен диапазон (минимален)	-40 °C
Температурен диапазон (максимален)	80 °C
Общо тегло	0.97 kg

DURATECH

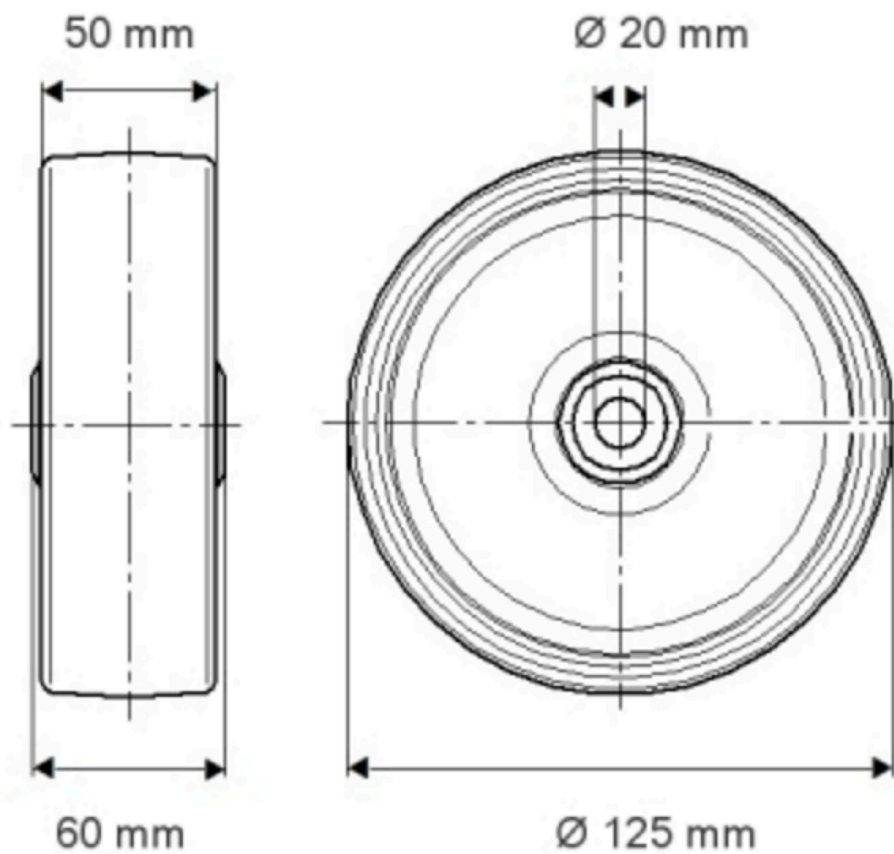
МОР 125x50-Ø20

EAN 4031582320015

Номер на поръчката 00801259
Product Drawings



BETTER MOBILITY. BETTER LIFE.



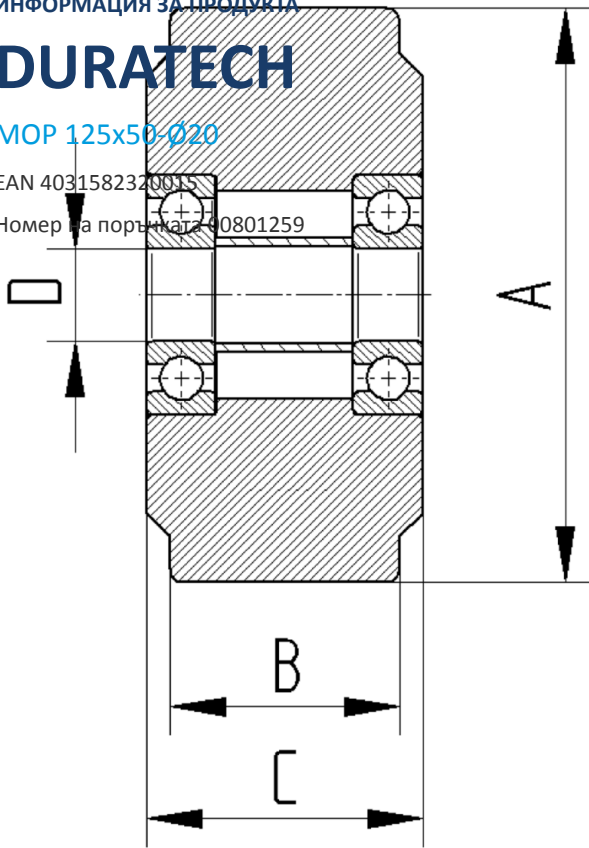
ИНФОРМАЦИЯ ЗА ПРОДУКТА

DURATECH

МОР 125x50-Ø20

EAN 4031582320015

Номер на поръчка: 0801259



BETTER MOBILITY. BETTER LIFE.