

# INTEGRAL TWIN

2944UAP125R36-32S30 D 9002 4XM6

EAN 4031582302554

Objednávací číslo 00032916



BETTER MOBILITY. BETTER LIFE.



Obrázek se může lišit od původního produktu

## VÝKON

Valivý odpor ●●●●●

Hlučnost ●●●○○

Opotřebení ●●●●○

Odolné vůči korozi ●●●○○

## ZÁKLADNÍ ATRIBUTY

Název produktu	Integral twin
Typ	Otočné Kolečko s centrálním, celkovým nebo Směrová brzda
Norma	EN12531 – Kolečka pro nemocniční lůžka
Nosnost 3 km/h	125 kg
Nosnost 4 km/h	125 kg
Statická Nosnost	375 kg
Rozsah teploty (minimální)	-25 °C
Teplotní rozsah (maximální)	80 °C
Celková výška	150 mm
Stavební výška	63 mm
Celková hmotnost	1,16 kg
Certifikace	Testováno a monitorováno pomocí TÜV Süd

## KOLO

Materiál středu	Polyamid
Materiál běhounu	Polyuretan, Vstříknuty
Ložisko	Přesné kuličkové ložisko
Barva Kola	Šedá bílá (RAL9002)
Ochranná krytka	S ložiskovým pouzdrem
Průměr	125 mm
Šířka Běhoun	12 mm
Šířka středu kola	12 mm
Tvrdost Běhoun (A)	92 Obuv A
Tvrdost Běhoun (D)	42 Shore D

## UCHYCENÍ

Materiál	Ocelový plech, střední
Tvar Vidlice	Uchycení dvou Kolo
Otočné ložisko	Přesné kuličkové ložisko
Barva vidlice	Šedá bílá (RAL9002)
Vyosení	37,5 mm
Poloměr otáčení	103 mm
Průměr otáčení	206 mm
Poloměr otáčení	61,5 mm

## MONTÁŽ

Typ uchycení	Přírubový čep s spínací vačka pro profilové tyče, krátká Verze
Průměr čepu	32 mm
Délka čepu	51 mm
Poloha závitu šroubu	7 mm
Množství montážních otvorů	4

Německá cena  
za  
DesignOcenění Red  
Dot  
Design  
Award

# INTEGRAL TWIN

2944UAP125R36-32S30 D 9002 4XM6

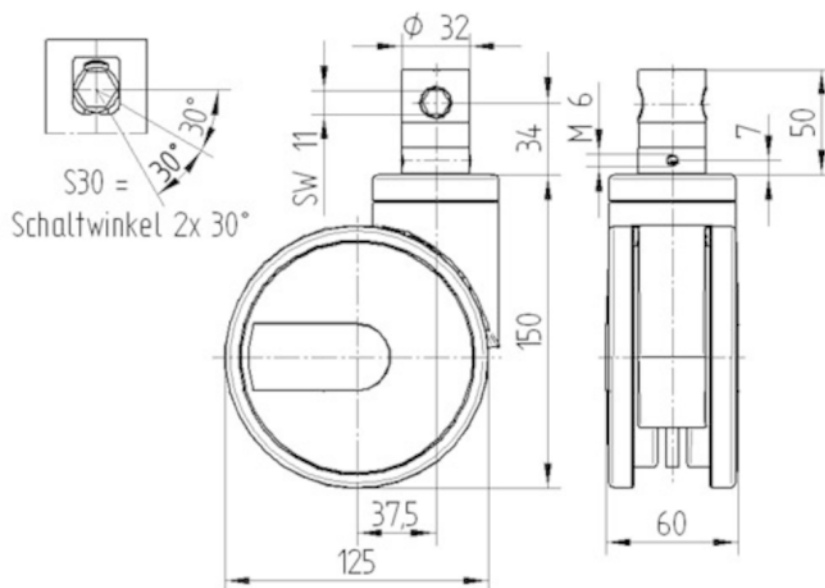
EAN 4031582302554

Objednávací číslo 00032916



BETTER MOBILITY. BETTER LIFE.

## TECHNICKÉ VÝKRESY



Německá cena  
za  
Design



Ocenění Red  
Dot  
Design  
Award