



图片可能与原产品不同

轮子

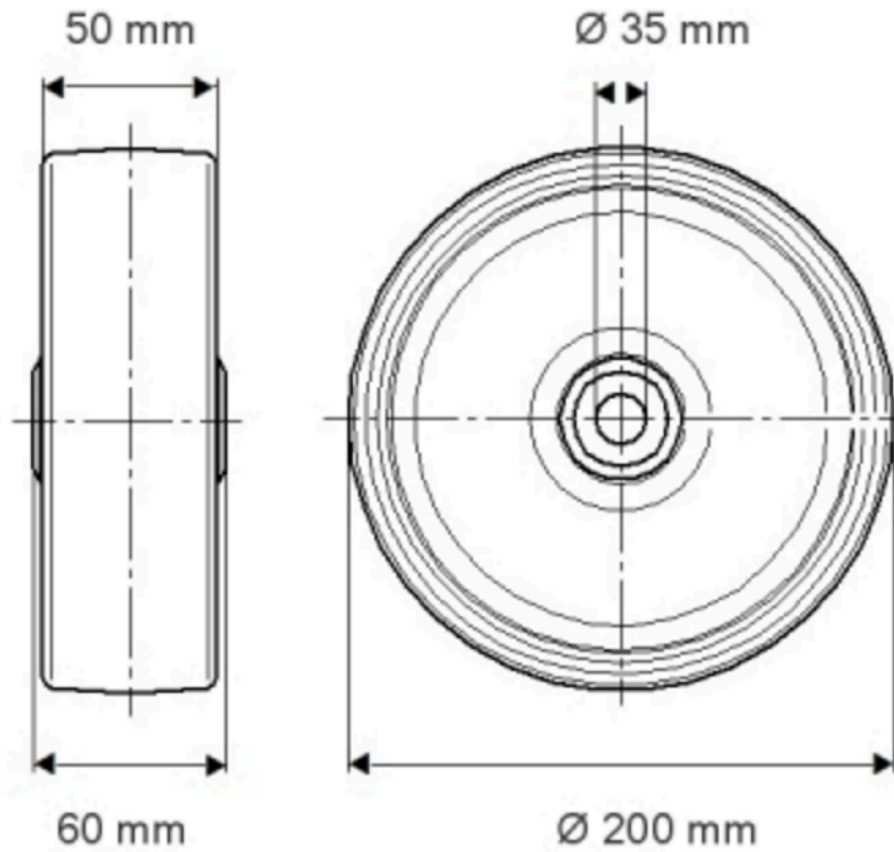
轮体材料	聚酰胺, 超重
胎面材料	与轮子体相同
轴承	精密滚珠轴承
轮子颜色	天然白色
侧盖	无螺纹护罩
直径	200 mm
胎面宽度	50 mm
轴孔直径	35 mm
中心长度	60 mm
轮体宽度	50 mm
胎面硬度 (D)	75 岸 D
轴承类型	6307

表现

滚动性能	● ● ● ● ●
运动噪音	● ● ○ ○ ○
损耗	● ● ● ● ●
耐腐蚀性	● ● ● ○ ○

核心属性

产品名称	Duratech
外壳类型	轮子
标准	EN12533 - 重载脚轮
4 公里/小时的载重	3360 kg
6 公里/小时的载重	2800 kg
导电	否
不锈	否
静态载重	5600 kg
温度范围 (最低)	-40 °C
最高温度范围	80 °C
总重量	2.58 kg



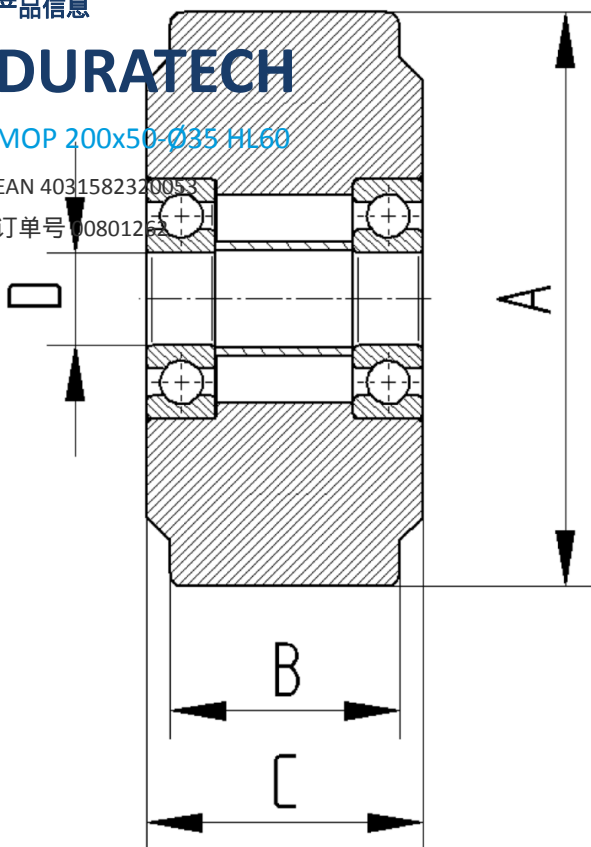
产品信息

DURATECH

MOP 200x50-Ø35 HL60

EAN 4031582320053

订单号 00801252



BETTER MOBILITY. BETTER LIFE.