

LINEA LIGHT

A920PJI075L51-10 RAL7001

EAN 4031582377644



BETTER MOBILITY. BETTER LIFE.



이미지는 원래 제품과 다를 수 있습니다.

성능

롤 성능	● ● ○ ○ ○
움직임 소음	● ● ● ○ ○
내마모성	● ● ● ○ ○
부식방지	● ● ● ○ ○

핵심 속성

제품명	Linea light
하우징 유형	회전 캐스터
표준	EN12528 - 가구용 캐스터
3km/h에서의 적재 용량	60 kg
정지 중 하중용량	120 kg
온도 범위(최소)	-20 °C
온도 범위(최대)	60 °C
총높이	75.5 mm
전체 너비	55 mm
전체 체중	0.145 kg

휠

차체 재질	폴리프로필렌
트레드 재질	열가소성 고무
베어링	스페이서 튜브가 장착된 플레인 베어링
스레드 가드	스레드가드 없음
직경	75 mm
트레드 폭	15 mm
트레드의 경도(A)	92 Shore A

하우징

재료	폴리프로필렌
Fork 외형	트윈 휠 하우징
스위블 베어링	스템, 회전
색상	실버 그레이(RAL7001)
오프셋	23 mm
회전 반경	65 mm
회전 간섭	130 mm
돔 직경	30 mm

피팅

피팅 유형	B10 피팅용 블라인드 홀
볼트 홀 직경	10 mm



도이처 디자이너 클럽



Interzum 어워드



IF 디자인 어워드

LINEA LIGHT

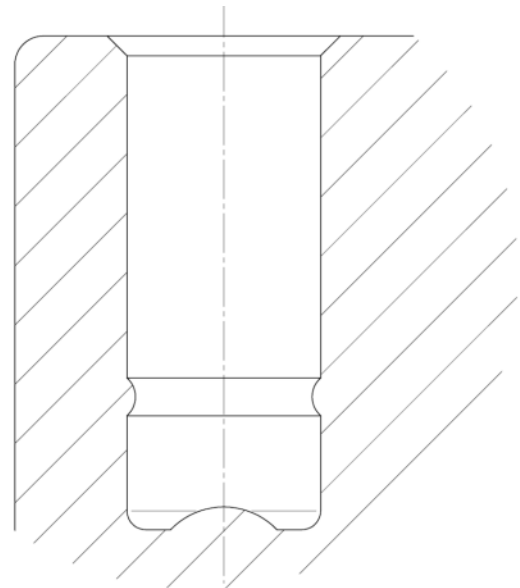
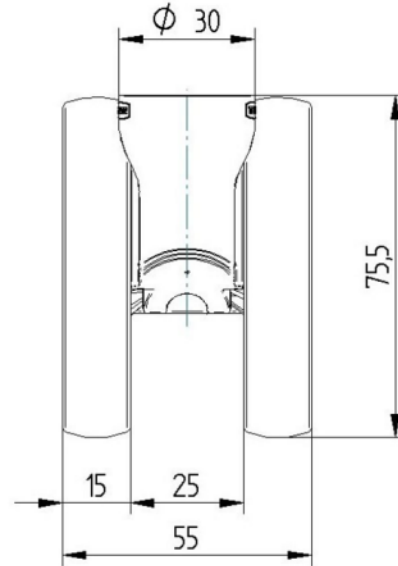
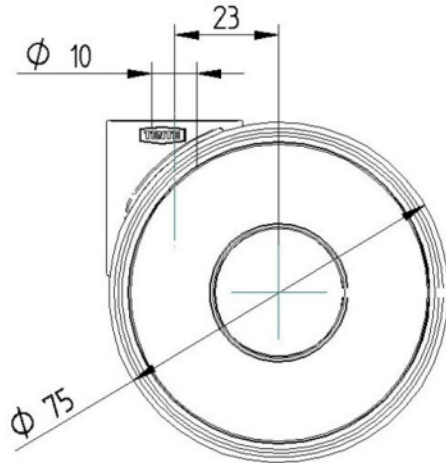
A920PJI075L51-10 RAL7001

EAN 4031582377644



BETTER MOBILITY. BETTER LIFE.

기술 도면



도이처
디자이너 클럽



Interzum
어워드



IF 디자인
어워드