

ALPHA

3470UAR100P62

EAN 4031582304268



BETTER MOBILITY. BETTER LIFE.



Image non contractuelle, peut différer du produit d'origine

PERFORMANCE

Performance de roulage	● ● ● ● ○
Bruit de mouvement	● ● ● ● ○
Usure	● ● ● ● ○
Résistance à la corrosion	● ● ● ● ○

ATTRIBUTS PRINCIPAUX

Nom du produit	Alpha
Type	Roulette pivotante
Norme	EN12532 - roulette de manutention
Capacité de charge à 4 km/h	150 kg
Conducteur d'électricité	Non
Inoxydable	Non
Capacité de charge statique	300 kg
Plage de température (minimale)	-25 °C
Plage de température (maximale)	80 °C
Hauteur	128 mm
Largeur totale	75 mm
Poids	0,81 kg

CHAPE

Matériau de la chape	Tôle d'acier, lourde
Forme de la chape	Galbée
Pivot	Double rangée de billes,
Couleur de la chape	Zingué bleu
Déport	40 mm
Rayon d'encombrement	90 mm
Diamètre d'encombrement	180 mm
Diamètre du dôme	75 mm

ROUE

Corps de roue	Polyamide
Bandage	Polyuréthane, injecté
Roulement	Roulements rouleaux
Axe	axe de roue boulonné
Couleur de la roue	Gris argenté (RAL7001)
Pare-fils	Sans pare-fils
Diamètre	100 mm
Largeur du bandage	32 mm
Largeur du corps de roue	32 mm
Dureté du bandage (A)	92 Shore A
Dureté du bandage (D)	42 Shore D

FIXATION

Type de fixation	Platine rectangulaire
Longueur de la platine	105 mm
Largeur de la platine	80 mm
Longueur des trous de la platine (minimum)	77 mm
Longueur des trous de la platine (maximum)	60 mm
Largeur des trous de la platine (minimum)	77 mm
Largeur des trous de la platine (maximum)	80 mm
Diamètre des trous de la platine	9 mm

ALPHA

3470UAR100P62

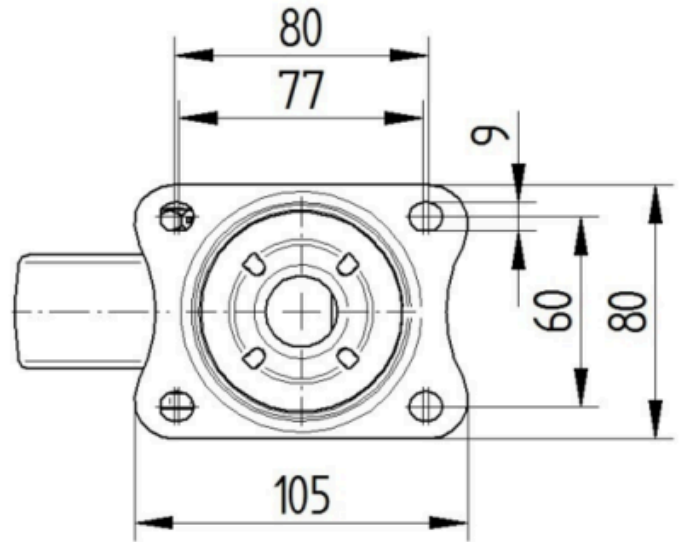
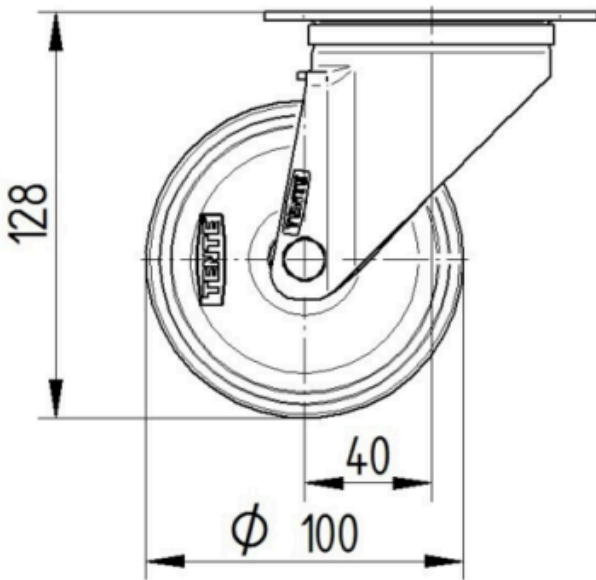
EAN 4031582304268

Numéro de commande 00029587
Product Drawings



BETTER MOBILITY. BETTER LIFE.

3470U00100P62-neu



Platte 3470-080P62-105x80

