

# LINEA LIGHT

5925POH065L51-10

EAN 4031582404005



BETTER MOBILITY. BETTER LIFE.



L'immagine può differire dal prodotto originale

## PRESTAZIONI

Prestazioni di rotolamento	● ● ● ● ○
Rumore	● ● ● ● ○
Attrito	● ● ● ● ○
Resistenza alla corrosione	● ● ● ● ○

## ATTRIBUTI PRINCIPALI

Nome del prodotto	Linea light
Tipo	Ruota girevole con freno semplice
Standard	EN12528 - Ruote per arredamento
Portata a 3 km/h	40 kg
Elettricamente conduttivo	No
Inossidabile	No
Portata statica	80 kg
Intervallo di temperatura (minimo)	-10 °C
Intervallo di temperatura (massimo)	40 °C
Altezza totale	68 mm
Larghezza complessiva	46 mm
Peso complessivo	0,09 kg

## SUPPORTO

Materiale di costruzione	Poilammide
Forma della forcella	Supporto gemellato
Cuscinetto del supporto	Perno, girevole
Raggio di piroettamento	67 mm
Ingombro di piroettamento	134 mm
Diametro cuffia superiore	23 mm

## RUOTA

Materiale del corpo	Polipropilene
Materiale del battistrada	Identico al nucleo
Cuscinetto	Cuscinetto piano
Parafili	Con parafili
Diametro	65 mm
Larghezza battistrada	13,9 mm

## FISSAGGIO

Tipo di fissaggio	Foro cieco per perno B10
Diametro del foro	10 mm



Club del progettista tedesco



Premio Interzum



product design award

Premio di Design IF

# LINEA LIGHT

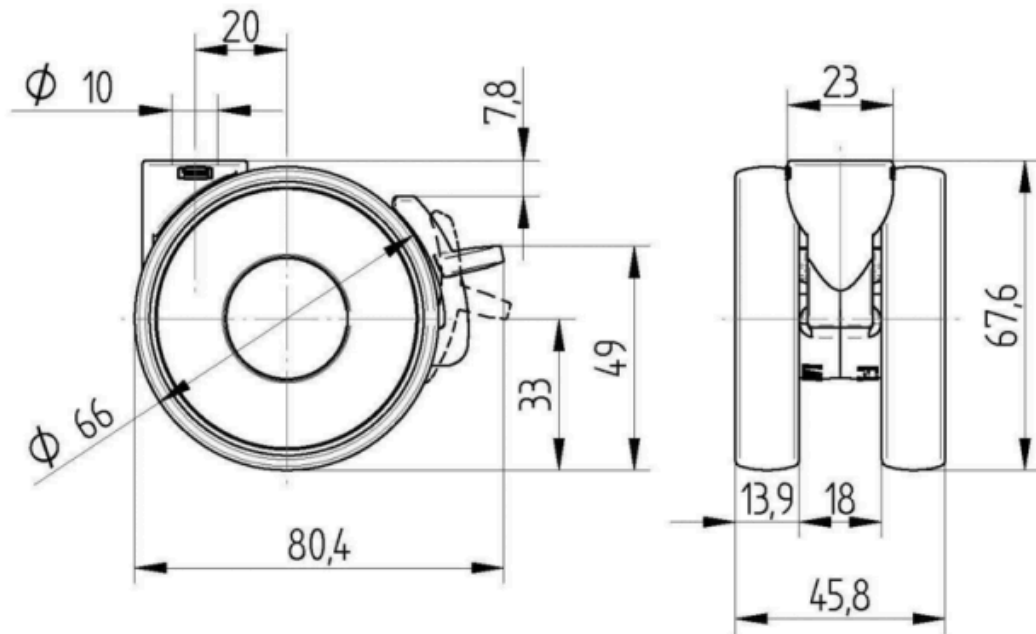
5925POH065L51-10

EAN 4031582404005



BETTER MOBILITY. BETTER LIFE.

## Product Drawings



Club del  
progettista  
tedesco



Premio  
Interzum



product  
design  
award

Premio di  
Design IF