

# PURETECH

FVP 200x75-Ø25 HL90

EAN 4031582365412



BETTER MOBILITY. BETTER LIFE.



Изображението може да се различава от оригиналния продукт

## КОЛЕЛО

Tread hardness	мек
Материал на тялото	Чугун
Материал на резбата	Плътна гума черен
Лагер	Прецизен сачмен лагер
Цвят на Колело	Черен реактив (подобен RAL9005)
Предпазители за резби	С предпазно устройство за резба
Диаметър	200 mm
Ширина на Резба	75 mm
Диаметър на отворите Ос	25 mm
Дължина на центъра	90 mm
Ширина на тялото	75 mm
Твърдост на Резба (A)	68 Бръснач A

## ИЗПЪЛНЕНИЕ

Производителност на ролката	● ● ● ● ●
Шум от движение	● ● ● ● ●
Привличане	● ● ● ● ●
Устойчив на корозия	● ● ● ● ●

## ОСНОВНИ АТРИБУТИ

Име на продукта	Puretech
Тип	Колело
Стандартен	EN12533 – Тежкотоварни колела
Товароносимост при 4 км/ч	600 kg
Товароносимост при 6 км/ч	500 kg
Електропроводим	Не
Неръждаемост	Не
Статичен Товароносимост	1000 kg
Температурен диапазон (минимален)	-20 °C
Температурен диапазон (максимален)	80 °C
Общо тегло	5.89 kg

# PURETECH

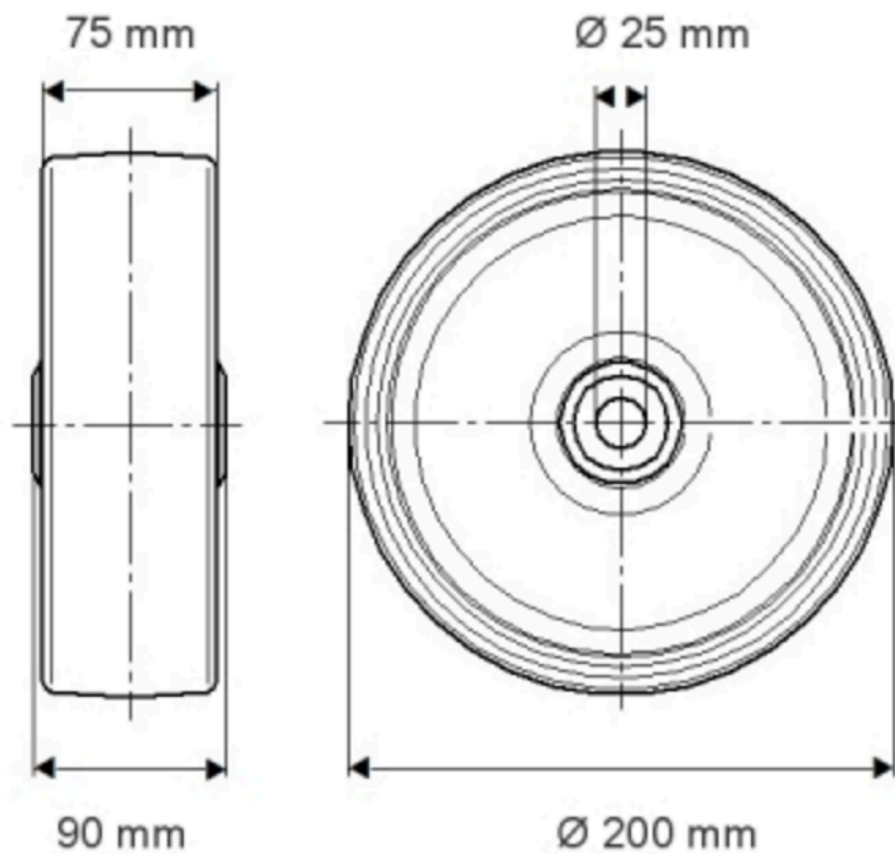
FVP 200x75-Ø25 HL90

EAN 4031582365412

Номер на поръчката 00828528  
Product Drawings



BETTER MOBILITY. BETTER LIFE.



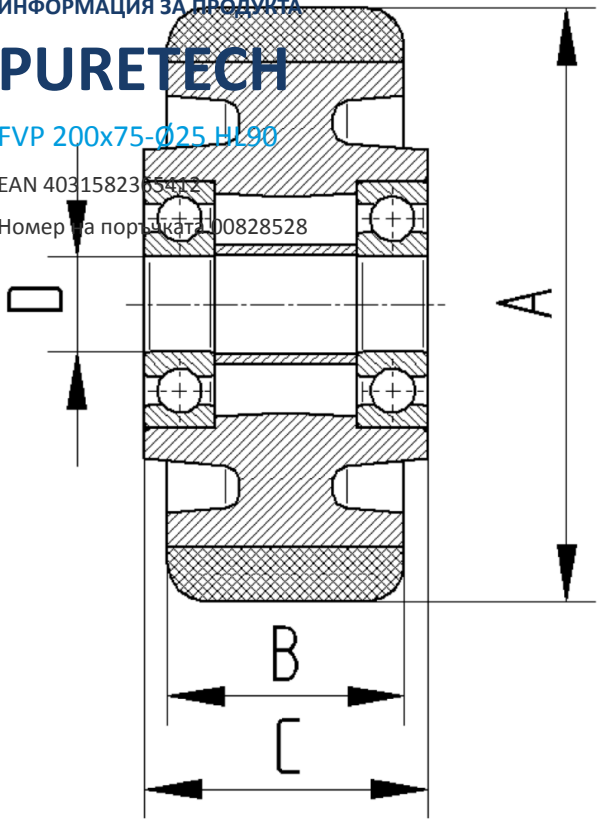
ИНФОРМАЦИЯ ЗА ПРОДУКТА

# PURETECH

FVP 200x75-Ø25 H190

EAN 4031582305412

Номер на поръчка: 100828528



BETTER MOBILITY. BETTER LIFE.