

**NOVATECH**

FTP 300x80-Ø35 HL90

EAN 4031582377125



BETTER MOBILITY. BETTER LIFE.



Obraz może różnić się od oryginalnego produktu

**KOŁO**

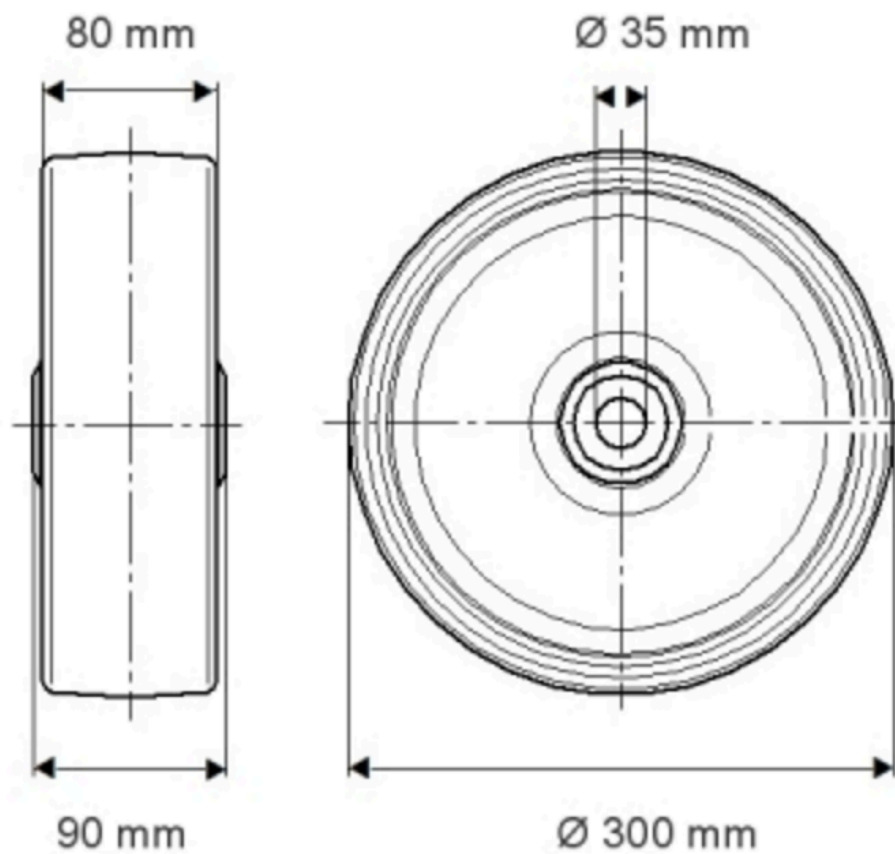
Materiał ciała	Żeliwo
Materiał bieżni	Poliuretan, Odlewane
Łożysko	Łożysko kulkowe precyzyjne
Kolor Koła	Żółty miód (RAL1005)
Oslony gwintu	Z osłoną gwintu
Średnica	300 mm
Szerokość Bieżnia	80 mm
Średnica otworu Oś	35 mm
Długość piasty	90 mm
Szerokość korpusu	80 mm
Twardość Bieżnia (A)	92 Shore A
Twardość Bieżnia (D)	42 Shore D

**WYDAJNOŚĆ**

Wydajność rolek	● ● ● ● ○
Hałas ruchowy	● ● ● ○ ○
Odejście	● ● ● ● ○
Odporność na korozję	● ● ● ○ ○

**PODSTAWOWE ATUTY**

Nazwa produktu	Novatech
Typ	Koło
Standardowy	EN12533 — Kółka do dużych obciążeń
Nośność przy 4 km/h	2400 kg
Nośność przy 6 km/h	2000 kg
Przewodzące prąd elektryczny	Nie
Nierdzewne	Nie
Nośność statyczne	4000 kg
Zakres temperatur (minimalny)	-10 °C
Zakres temperatur (maksymalny)	60 °C
Waga całkowita	14,82 kg



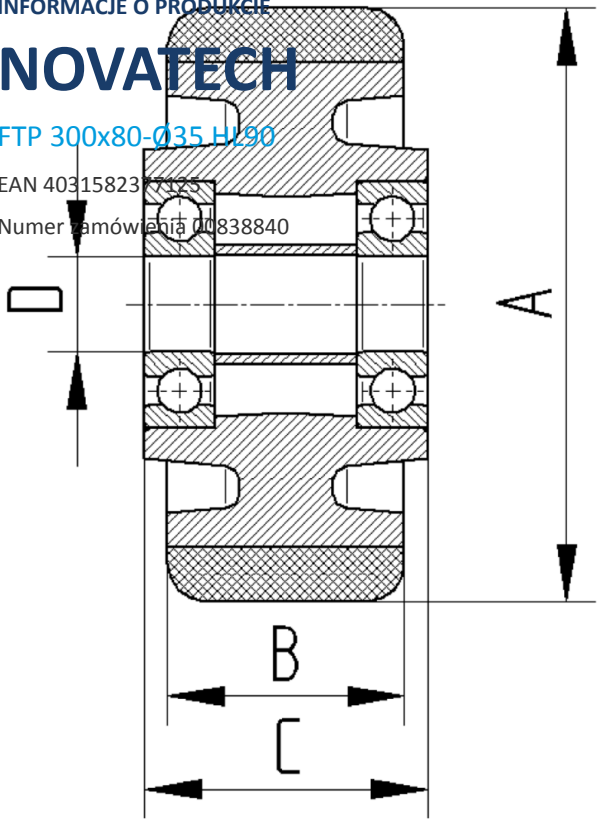
INFORMACJE O PRODUKCIE

# NOVATECH

FTP 300x80-035 H190

EAN 4031582377125

Numer zamówienia 00838840



BETTER MOBILITY. BETTER LIFE.