

# ELASTECH

IEP 250x50-Ø20 HL60

EAN 4031582319750



BETTER MOBILITY. BETTER LIFE.



La imatge pot diferir del producte original.

## RODA

Tread hardness	suau
Material corporal	Alumini
Material de la banda de rodadura	Tirant elàstic, negre, vulcanitzat
El Bearing	Rodament de boles de precisió
Roda de color	3.3.1 El negre de gel (similar RAL9005)
Protectors de fil	Sense vigilància
Diametralització	250 mm
Banda de rodadura ample	50 mm
El forat Eix Diàmetre del forat	20 mm
Longitud del cub	60 mm
Corporació ample	50 mm
La duresa del Banda de rodadura (A)	68 Shore A

## ACTUACIÓ

Actuació Roll	● ● ● ○ ○ ○
El soroll del moviment	● ● ● ● ● ●
Atràcia	● ● ● ● ○ ○
Resistència a a la corrosió	● ● ● ○ ○ ○

## ATRIBUCIONS BÀSIQUES

Nom del producte	Elastech
Tipus	Aro
Tracidad de carga a 4 km/h	500 kg
Tracidad de carga a 6 km/h	400 kg
Conducció elèctrica	No
Inoxidable	No
Tracidad de carga estàtica	1000 kg
Temperatura (mínim)	-20 °C
Temperatura màxima (màxim)	85 °C
Pes total	2,37 kg

# ELASTECH

IEP 250x50-Ø20 HL60

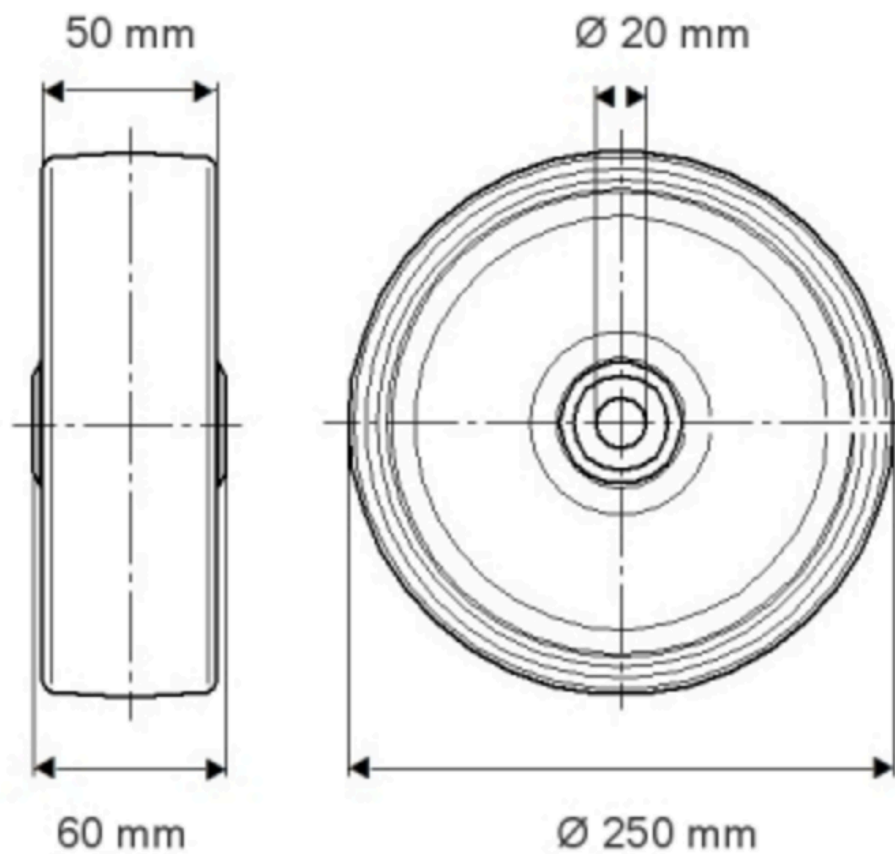
EAN 4031582319750

Número de comanda 00801772

Product Drawings



BETTER MOBILITY. BETTER LIFE.



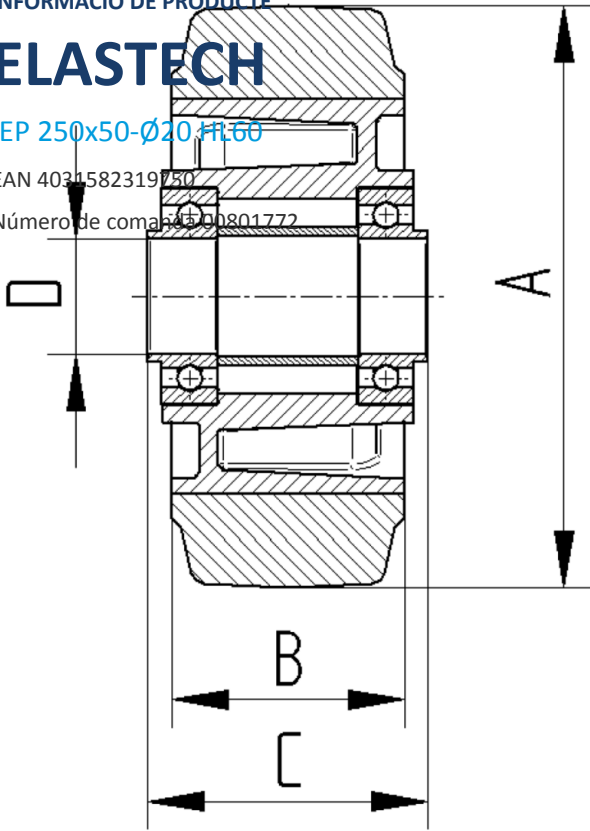
INFORMACIÓ DE PRODUCTE

# ELASTECH

IEP 250x50-Ø20 H.60

EAN 4031582319750

Número de comanda 00801772



BETTER MOBILITY. BETTER LIFE.