

LINEA LOW HEIGHT

5940UAP100P30-8 LH RAL7001

EAN 4031582373035

Numer zamówienia 00079778



BETTER MOBILITY. BETTER LIFE.



Obraz może różnić się od oryginalnego produktu

WYDAJNOŚĆ

Wydajność rolek	● ● ● ● ●
-----------------	-----------

Hałas ruchowy	● ● ● ● ○
---------------	-----------

Odejście	● ● ● ● ○
----------	-----------

Odporność na korozję	● ● ● ● ○
----------------------	-----------

PODSTAWOWE ATYTY

Nazwa produktu	Linea low height
Typ	Kółko obrotowe
Standardowy	EN12530 — Kółka samonastawne do urządzeń
Nośność przy 3 km/h	100 kg
Nośność statyczne	200 kg
Zakres temperatur (minimalny)	-10 °C
Zakres temperatur (maksymalny)	40 °C
Wysokość całkowita	103 mm
Szerokość całkowita	73 mm
Waga całkowita	0,249 kg

KOŁO

Materiał ciała	Poliamid
Materiał bieżni	Poliuretan, Wtrysk
Łożysko	Łożysko kulkowe precyzyjne
Ośłony gwintu	Z osłoną gwintu
Średnica	100 mm
Szerokość Bieżnia	20 mm
Twardość Bieżnia (A)	92 Shore A

OBUDOWA

Materiał	Poliamid
Kształt Widelec	Obudowa na dwa Koło
Łożysko obrotowe	Łożysko kulkowe precyzyjne
Kolor	Srebrnoszary (RAL7001)
Wysięg	32 mm
Promień działania koła	88 mm
Zasięg działania koła	180 mm
Średnica kopuły	41 mm

MOCOWANIE

Typ mocowania	Otwór na śrubę
Średnica otworu Trzpień	8 mm



Klub Projektant
Deutscher



Nagroda
Interzum



IF nagroda za
projekt

LINEA LOW HEIGHT

5940UAP100P30-8 LH RAL7001

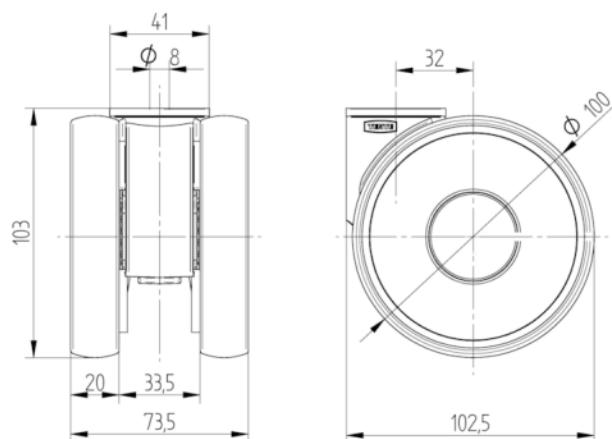
EAN 4031582373035

Numer zamówienia 00079778



BETTER MOBILITY. BETTER LIFE.

RYSUNKI TECHNICZNE



Klub Projektant
Deutscher



Nagroda
Interzum



IF nagroda za
projekt