

INTEGRAL SMART

1040UAP100R05-28 RAL9002

EAN 4031582455335
 订单号 00064518w



BETTER MOBILITY. BETTER LIFE.



图片可能与原产品不同

表现

| | |
|------|-------|
| 滚动性能 | ●●●●○ |
| 运动噪音 | ●●●○○ |
| 损耗 | ●●●●○ |
| 耐腐蚀性 | ●●●○○ |

核心属性

| | |
|------------|------------------|
| 产品名称 | Integral smart |
| 外壳类型 | 带中控全锁的万向脚轮 |
| 标准 | EN12531 - 医院病床脚轮 |
| 3 km/h的载重 | 100 kg |
| 4 公里/小时的载重 | 100 kg |
| 静态载重 | 200 kg |
| 温度范围 (最低) | -25 ° C |
| 最高温度范围 | -25 ° C |
| 总高 | 130 mm |
| 总宽度 | 62 mm |
| 总重量 | 0.907 kg |
| 认证 | 经 TÜV Süd 测试和监测 |

轮子

| | |
|----------|----------|
| 轮体材料 | 聚酰胺 |
| 胎面材料 | 聚氨酯，注塑 |
| 轴承 | 精密滚珠轴承 |
| 侧盖 | 集成螺纹防护装置 |
| 直径 | 100 mm |
| 胎面宽度 | 32 mm |
| 胎面硬度 (D) | 42 岸 D |

支架

| | |
|------|---------------|
| 材料 | 钢板，轻型 |
| 支架形状 | 已关闭 |
| 旋转轴承 | 精密滚珠轴承 |
| 颜色 | 灰白色 (RAL9002) |
| 偏移量 | 40 mm |
| 旋转半径 | 90 mm |
| 转向干涉 | 180 mm |
| 圆顶直径 | 62 mm |

固定件

| | |
|-------|--------|
| 固定件类型 | 实心阀杆圆形 |
| 螺栓直径 | 28 mm |
| 螺栓长度 | 45 mm |



iF 设计奖



红点设计奖

INTEGRAL SMART

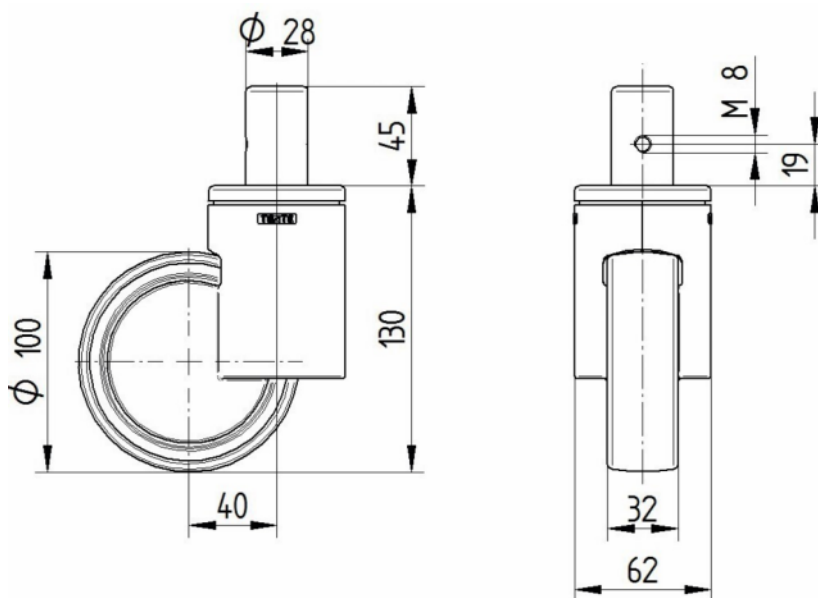
1040UAP100R05-28 RAL9002

EAN 4031582455335
订单号 00064518w



BETTER MOBILITY. BETTER LIFE.

技术图纸



iF 设计奖



红点设计奖