

LINEA CLINIC

5946UAP150R36-34XS S30 D 9002

EAN 4031582348378

Номер замовлення 00034521



BETTER MOBILITY. BETTER LIFE.



Зображення може відрізнятися від оригінального продукту

ЕФЕКТИВНІСТЬ

Продуктивність рулону	● ● ● ● ●
Шум руху	● ● ● ● ○
Атриція	● ● ● ● ○
Стійкість до корозії	● ● ● ○ ○

ОСНОВНІ АТРИБУТИ

Назва продукту	Linea clinic
Тип	Поворотний Колісна опора із центральним , Загальне гальмо
Стандартний	EN12531 - Ліжка-ліжка
Обвантажопідйомність 3 км/год	150 kg
Обвантажопідйомність 4 км/год	150 kg
Статичний Вантажопідйомність	450 kg
Діапазон температур (мінімальний)	-10 °C
Діапазон температур (максимальний)	40 °C
Загальна висота	155 mm
Загальна ширина	71 mm
Загальна вага	1,03 kg
Сертифікація	Протестовано та відстежується TÜV Süd

КОЛЕСО

Матеріал тіла	Поліамід
Матеріал протектору	Поліуретан, Інжекційний
Носіння	Прецизійний кульковий підшипник
Колір Колесо	Сіро-білий (RAL9002)
Захист різьби	3 різьбовим поручителем
Діаметр	150 mm
Протектор	15 mm
Ширина тіла	15 mm
Твердість Протектор (A)	92 Прибережна A
Твердість Протектор (D)	42 Прибережна D

КРОНШТЕЙН

Матеріал	Поліамід
Виля Форма	Кронштейн подвійного Колесо
Поворотний вузол	Прецизійний кульковий підшипник
Колір	Сіро-білий (RAL9002)
Офсет (Зсув)	47,5 mm
Радіус повороту	127 mm
Поворотне з'єднання	254 mm
Діаметр ковпачка	45,5 mm

ВСТАНОВЛЕННЯ

Тип налаштування	Стрижень з Кулачковий отвір для смуг профілю, коротка Версія
Діаметр Болт	32 mm
Довжина Болт	42 mm

Deutscher
Konstruktor
ClubНагорода
InterzumIF Дизайн
Award

LINEA CLINIC

5946UAP150R36-34XS S30 D 9002

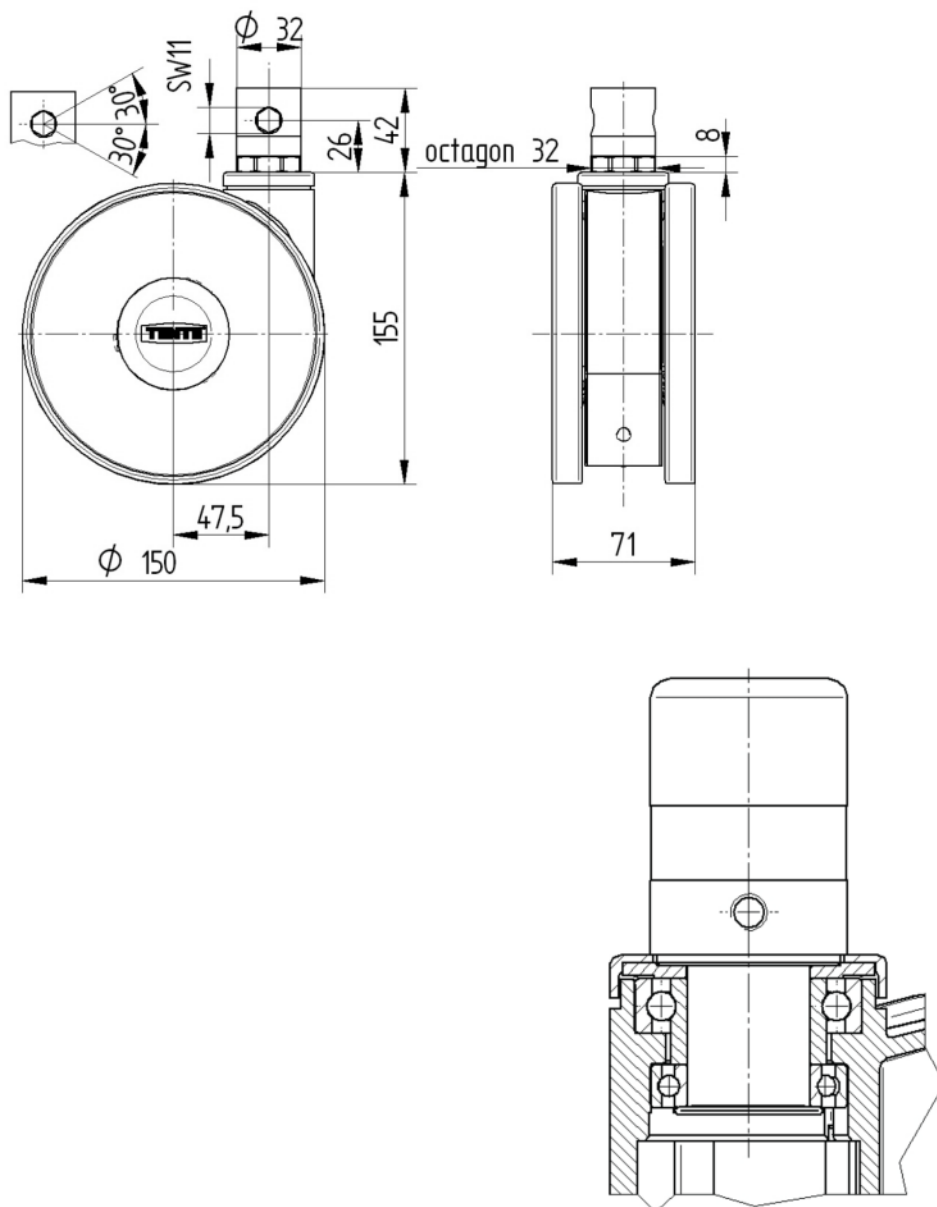
EAN 4031582348378

Номер замовлення 00034521



BETTER MOBILITY. BETTER LIFE.

ТЕХНІЧНІ КРЕСЛЕННЯ



Deutscher
Konstruktor
Club



Нагорода
Interzum



IF Дизайн
Award