

# INTEGRAL TWIN

2940USX125R05-32

EAN 4031582341485



BETTER MOBILITY. BETTER LIFE.



Attēls var atšķirties no oriģinālā produkta

## VEIKTSPĒJA

Rullļa veiktspēja ●●●●●

Kustības troksnis ●●●○○

Nodilums ●●●●○

Korozijas izturīgs ●●●○○

## PAMATAATRIBŪTI

Produkta nosaukums	Integral twin
Korpusa tips	Grozāmais atbalsta ritenis
Standarta	līdzīgs EN12531- Slimnīcas gultu atbalsta riteņi
Kravnesība pie 3 km/h	125 kg
Kravnesība pie 4 km/h	125 kg
Elektrovadītspējīga	✓
Statiskā kravnesība	250 kg
Temperatūras diapazons (minimālais)	-30 °C
Temperatūras diapazons (maksimālais)	80 °C
Kopējais augstums	150 mm
Kopējais platums	60 mm
Kopējais svars	1,308 kg
Sertifikācija	Pārbaudīts un uzraudzīts ar TÜV Süd

## RITENIS

Korpusa materiāls	Poliamīds
Protektora materiāls	Poliuretāns, injicēts, elektrovidošs
Gūltnis	Cuscinetto a sfera di precisione, Sigillato
Izplešanās armatūra	Ar vītņu aizsargu
Diametrs	125 mm
Protektora platums	12 mm
Protektora cietība (D)	40 Krasts D

## KRONŠTEINIS

Materiāls	Tērauda loksne, vidēja
Dakšas forma	Dubultā riteņa kronšteins
Grozāmais gūltnis	Precīzijas lodīšu gūltnis
Ofsets	37,5 mm
Pagrieziena rādiuss	100 mm
Grozāms savienojums	200 mm



«German Design» balva



«Red Dot» dizaina balva

# INTEGRAL TWIN

2940USX125R05-32

EAN 4031582341485



BETTER MOBILITY. BETTER LIFE.

## UZSTĀDĪŠANA

Uzstādīšanas veids	Ciets stienis, apaļš
Skrūves diametrs	32 mm
Skrūves garums	45 mm
Ieteikums	Slimnīcu gultu ražotājiem jānodrošina, lai uzstādīšanas zonā gultas tiktu hermētiski noslēgtas.

## PAPILDU INFORMĀCIJA

Mazgājams saskaņā ar AK-BWA



«German Design» balva



«Red Dot» dizaina balva

# INTEGRAL TWIN

2940USX125R05-32

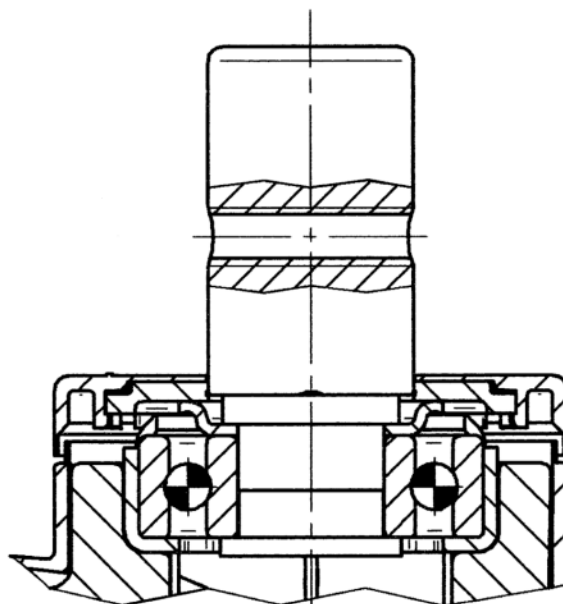
EAN 4031582341485



BETTER MOBILITY. BETTER LIFE.

## TEHNISKIE RASĒJUMI

---



«German  
Design» balva



«Red Dot»  
dizaina balva