

NOVATECH

ITP125x40-Ø15-HL40-80shA

EAN 4031582481488



BETTER MOBILITY. BETTER LIFE.



이미지는 원래 제품과 다를 수 있습니다.

성능

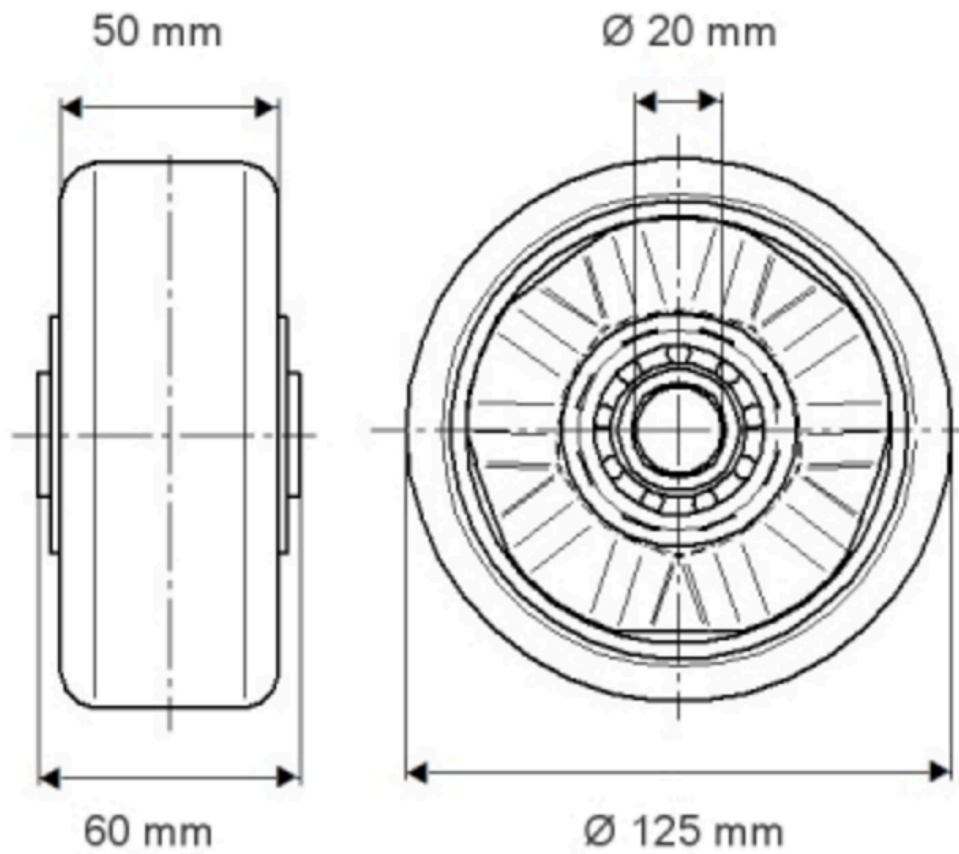
롤 성능	● ● ● ● ○ ○
움직임 소음	● ● ● ● ○ ○
내마모성	● ● ● ● ● ○
부식방지	● ● ● ● ○ ○

핵심 속성

제품명	Novatech
하우징 유형	휠
표준	EN12532 - 운송 장비
4km/h에서의 적재 용량	250 kg
전기 전도성	아니요
스테인리스	아니요
정지 중 하중용량	500 kg
온도 범위(최소)	-10 °C
온도 범위(최대)	60 °C
전체 체중	0.8 kg

휠

차체 재질	알루미늄
트레드 재질	폴리우레탄, 주조
베어링	정밀 볼 베어링
스레드 가드	스레드가드 없음
직경	125 mm
트레드 폭	40 mm
차축 홀 직경	15 mm
허브 길이	40 mm
트레드의 경도(A)	80 Shore A

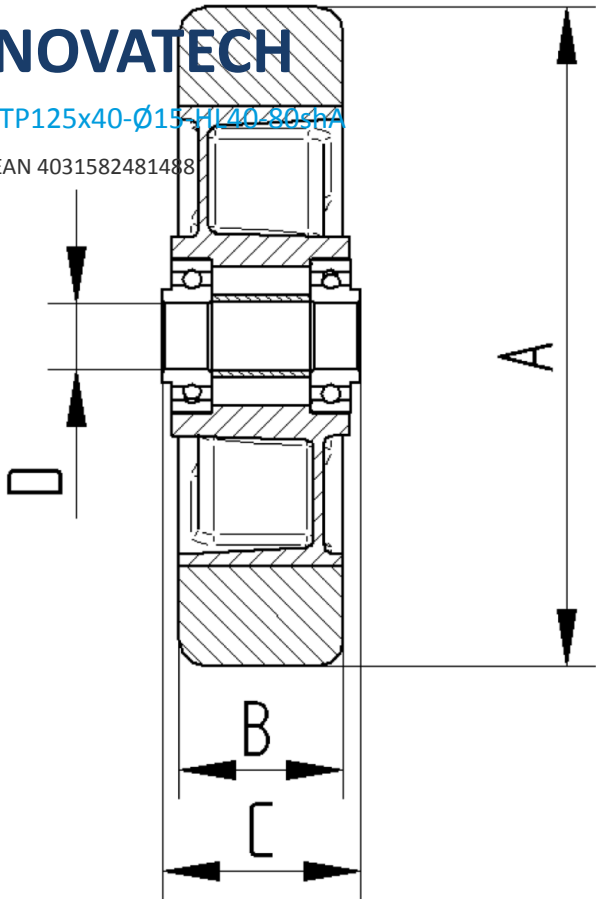


제품 정보

NOVATECH

ITP125x40-Ø19-H140/80-1A

EAN 4031582481488



BETTER MOBILITY. BETTER LIFE.