

LINEA

5941XSP125P50 RAL9002

EAN 4031582352405



BETTER MOBILITY. BETTER LIFE.



A kép eltérhet az eredeti terméktől

TELJESÍTMÉNY

Gördülési ellenállás teljesítménye ●●●●●

Mozgás zajkibocsátása ●●●○○

Kopás ●●●●○

Korrozióálló képesség ●●●●○

ALAPVETŐ TULAJDONSÁGOK

Termék neve	Linea
Ház típusa	Forgóvillás görgő irányfékkel
Standard	EN12530 - Intézményi görgők
Teherbírás 3 km/h-nál	130 kg
Elektromosan vezető	✓
Statikus teherbírás	260 kg
Hőmérséklet-tartomány (minimális)	-10 °C
Hőmérséklet-tartomány (maximális)	40 °C
Összsúly	148 mm
Teljes szélesség	82 mm

KERÉK

Felépítmény anyaga	Poliamid, elektromosan vezető
Futófelület anyaga	Fröccsöntött poliuretán, elektromosan vezető
Csapágy	Precíziós golyóscsapágy
Szálvédők	Futófelület védelemmel
Átmérő	125 mm
Futófelület szélessége	20 mm
A futófelület keménysége (A)	92 Shore A

VÁZ

Anyag	Poliamid
Villa alakja	Ikerkeres villa
Forgócsapágy	Precíziós golyóscsapágy
Szín	Szürkésfehér (RAL9002)
Ellensúlyoz	40 mm
Körbeforgás	129 mm
Körbeforgás	258 mm
Kupola átmérője	52 mm

SZERELVÉNY

Szerelvény típusa	Téglalap alakú talplemez
Talplemez hossza	77 mm
Talplemez szélessége	67 mm
Lemezfurat hossza (minimális)	56 mm
Lemezfurat hossza (maximális)	61,5 mm
Lemezfurat szélessége (minimális)	46,5 mm
Lemezfurat szélessége (maximális)	51,5 mm
Tengely furat átmérője	8,5 mm

Deutscher
Designer
ClubInterzum
AwardIF
Design
Award

LINEA

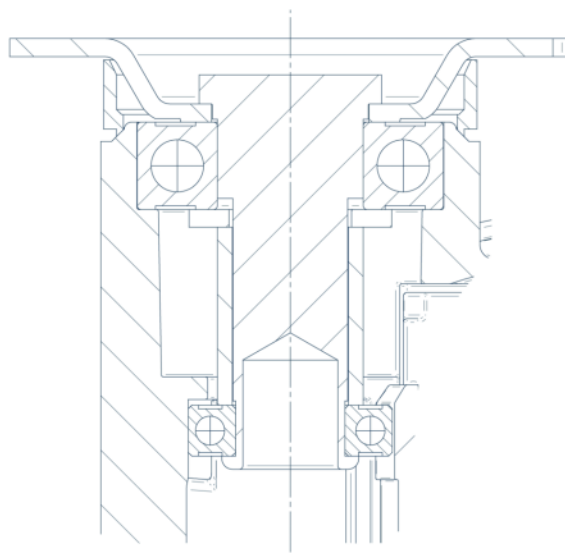
5941XSP125P50 RAL9002

EAN 4031582352405



BETTER MOBILITY. BETTER LIFE.

MŰSZAKI RAJZOK



Deutscher
Designer
Club



Interzum
Award



IF
Design
Award