

# PURETECH

FVP 250x80-Ø25 HL90

EAN 4031582319521



BETTER MOBILITY. BETTER LIFE.



Image non contractuelle, peut différer du produit d'origine

## ROUE

Tread hardness	souple
Corps de roue	Fonte
Bandage	Caoutchouc semi-élastique, noir
Roulement	Roulement à billes de précision
Couleur de la roue	Noir profond (similaire au RAL9005)
Pare-fils	Avec pare-fils
Diamètre	250 mm
Largeur du bandage	80 mm
Diamètre de l'alésage	25 mm
Longueur de moyeu	90 mm
Largeur du corps de roue	80 mm
Dureté du bandage (A)	67 Shore A

## PERFORMANCE

Performance de roulage	● ● ○ ○ ○
Bruit de mouvement	● ● ● ● ●
Usure	● ● ● ● ○
Résistance à la corrosion	● ● ● ● ○

## ATTRIBUTS PRINCIPAUX

Nom du produit	Puretech
Type	Roue
Norme	EN12533 - Roulettes forte charge
Capacité de charge à 4 km/h	810 kg
Capacité de charge à 6 km/h	675 kg
Conducteur d'électricité	Non
Inoxydable	Non
Capacité de charge statique	1350 kg
Plage de température (minimale)	-20 °C
Plage de température (maximale)	80 °C
Poids	7,92 kg

# PURETECH

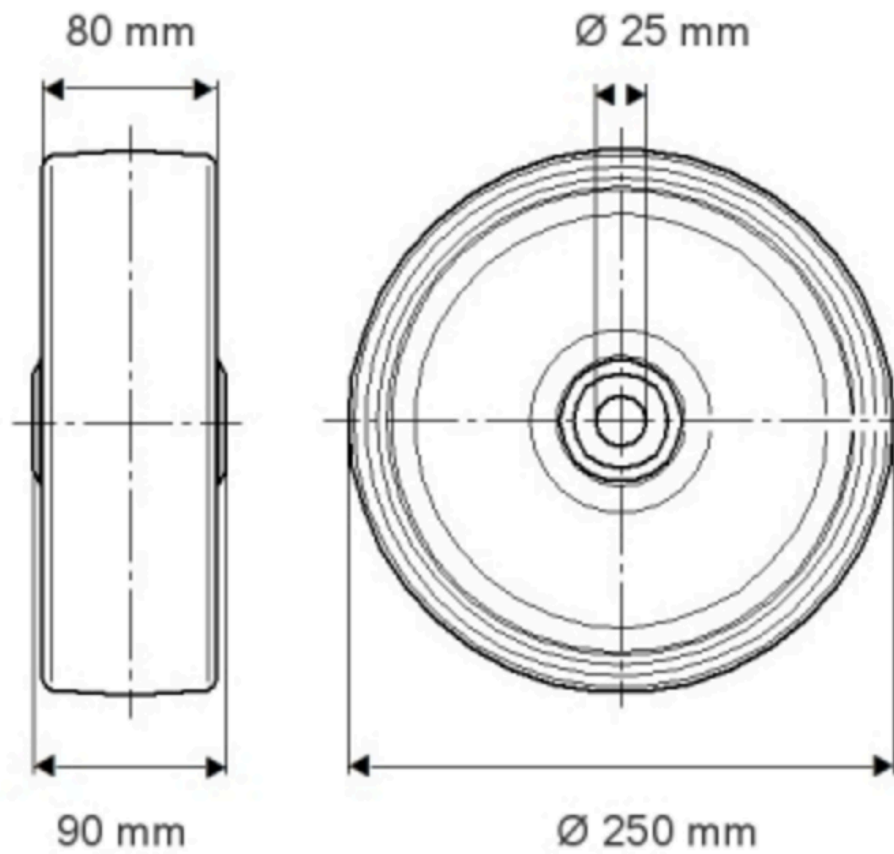
FVP 250x80-Ø25 HL90

EAN 4031582319521

Numéro de commande 00801212  
Product Drawings



BETTER MOBILITY. BETTER LIFE.



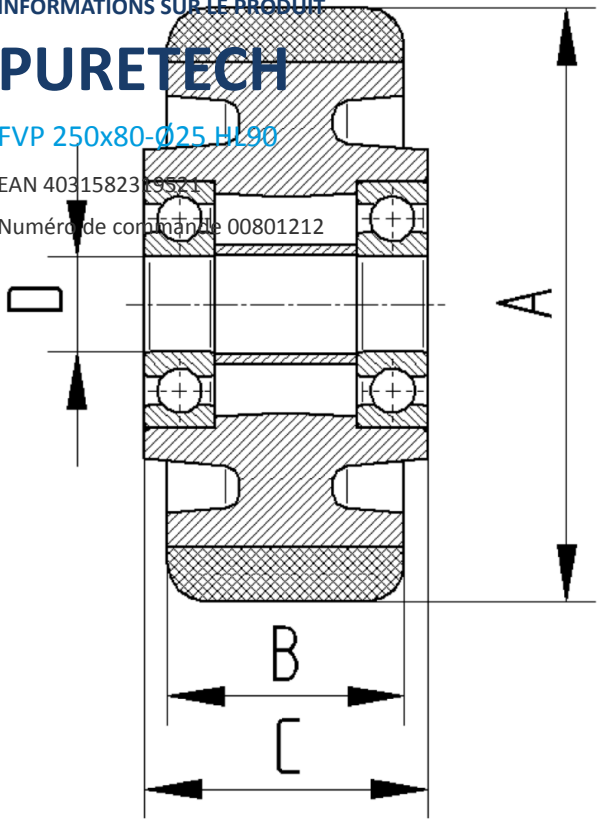
INFORMATIONS SUR LE PRODUIT

# PURETECH

FVP 250x80-Ø25 H190

EAN 4031582319521

Numéro de commande 00801212



BETTER MOBILITY. BETTER LIFE.