

ALPHA REVERSE

347BUFP125P62 180°

EAN 4031582430608



BETTER MOBILITY. BETTER LIFE.



L'image peut différer du produit d'origine

PERFORMANCE

Performance du rouleau ●●●○○

Bruit de mouvement ●●●●●

Attrition ●●●○○

Résistance à la corrosion ●●●○○

ATTRIBUTS DE BASE

| | |
|---------------------------------|-------------------------------------------------------------------------|
| Nom du produit | Alpha reverse |
| Type | Roulette pivotante avec Blocage total et Blocage directionnel à ressort |
| Standard | EN12532 - Équipement de transport |
| Capacité de charge à 4 km/h | 250 kg |
| Statique Capacité de charge | 500 kg |
| Plage de température (minimale) | -20 °C |
| Plage de température (maximale) | 80 °C |
| Hauteur | 155 mm |
| Poids global | 1,294 kg |

ROUE

| | |
|-----------------------|-----------------------------------------|
| Matériau du corps | Polyamide |
| | souple |
| Bandage | Pneu élastique, non marquant, vulcanisé |
| Roulement | Roulement à billes de précision |
| Axe | Vissé avec écrou |
| Pare-fils | Avec protège-filet |
| Diamètre | 125 mm |
| Largeur du Bandage | 40 mm |
| Dureté du Bandage (A) | 64 Shore A |

CHAPE

| | |
|-------------------------|------------------------|
| Matériau | Tôle d'acier, lourde |
| Forme Chape | Galbé |
| Pivot | Deux courses de billes |
| Déport | 40 mm |
| Rayon d'encombrement | 123 mm |
| Diamètre d'encombrement | 246 mm |

RACCORD

| | |
|---------------------------------------|----------------------|
| Type de raccord | Plaque rectangulaire |
| Longueur de plaque | 105 mm |
| Largeur de plaque | 80 mm |
| Longueur du trou de plaque (minimale) | 77 mm |
| Longueur du trou de plaque (maximale) | 80 mm |
| Largeur du trou de plaque (maximale) | 60 mm |
| Diamètre du trou de la plaque | 9 mm |

ALPHA REVERSE

347BUFP125P62 180°

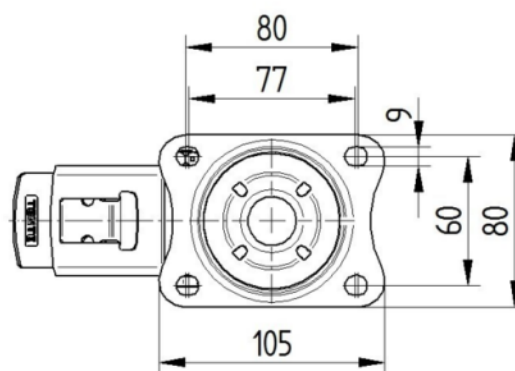
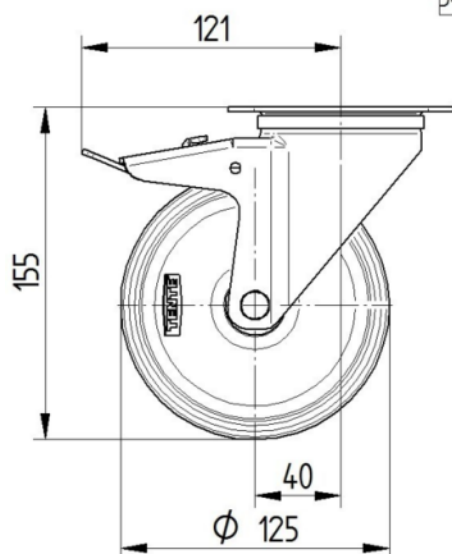
EAN 4031582430608



BETTER MOBILITY. BETTER LIFE.

DESSINS TECHNIQUES

3477U00125P62-neu



Platte 3470-080P62-105x80

