

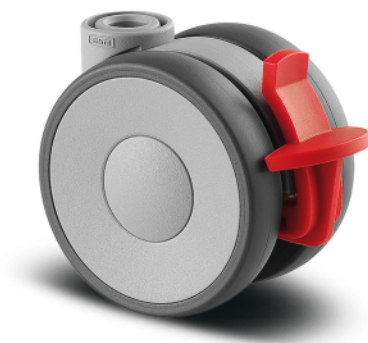
# LINEA LIGHT

5925UAI065L51-10 KICK PEDAL

EAN 4031582403893



BETTER MOBILITY. BETTER LIFE.



Obraz może różnić się od oryginalnego produktu

## WYDAJNOŚĆ

Wydajność rolek ●●●○○

Hałas ruchowy ●●●○○

Odejście ●●●○○

Odporność na korozję ●●●●○

## PODSTAWOWE ATUTY

Nazwa produktu	Linea light
Typ	Kółko obrotowe z Hamulec koła
Standardowy	EN12528 – Kółka meblowe
Nośność przy 3 km/h	60 kg
Nośność statyczne	120 kg
Zakres temperatur (minimalny)	-10 °C
Zakres temperatur (maksymalny)	40 °C
Wysokość całkowita	68 mm
Szerokość całkowita	46 mm
Waga całkowita	0,114 kg

## KOŁO

Materiał ciała	Poliamid
Materiał bieżni	Poliuretan, Wtrysk
Łożysko	Łożysko ślizgowe z rurą Tulejka dystansowa
Ośłony gwintu	Bez osłony gwintu
Średnica	65 mm
Szerokość Bieżnia	13,9 mm
Twardość Bieżnia (A)	87 Shore A

## OBUDOWA

Materiał	Poliamid
Kształt Widelec	Obudowa na dwa Koło
Łożysko obrotowe	Trzpień , obrotowy
Promień działania koła	67 mm
Zasięg działania koła	134 mm
Średnica kopuły	23 mm

## MOCOWANIE

Typ mocowania	Otwór nieprzelotowy do mocowania B10
Średnica otworu Trzpień	10 mm

Klub Projektant  
DeutscherNagroda  
InterzumIF nagroda za  
projekt

# LINEA LIGHT

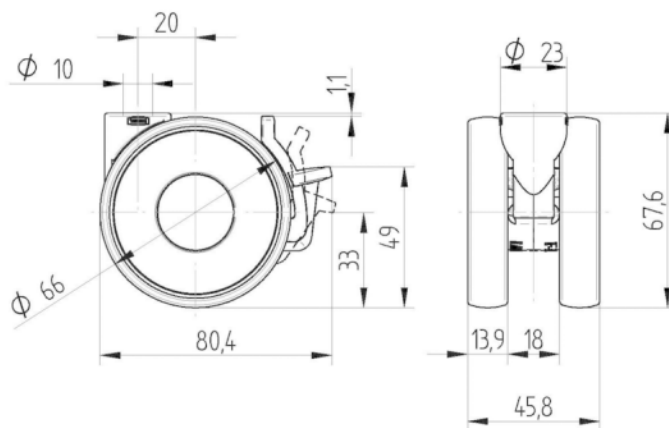
5925UAI065L51-10 KICK PEDAL

EAN 4031582403893



BETTER MOBILITY. BETTER LIFE.

## RYSUNKI TECHNICZNE



Klub Projektant  
Deutscher



Nagroda  
Interzum



IF nagroda za  
projekt