

# LINEA SAFETY

592DUAO075L51-10 RAL9002

EAN 4031582378238



BETTER MOBILITY. BETTER LIFE.



图片可能与原产品不同

## 表现

滚动性能	● ● ● ○ ○
运动噪音	● ● ● ○ ○
损耗	● ● ● ○ ○
耐腐蚀性	● ● ● ● ○

## 核心属性

产品名称	Linea safety
外壳类型	自动锁定系统
标准	EN12528 - 家具脚轮
3 km/h的载重	90 kg
静态载重	180 kg
温度范围 (最低)	-20 ° C
最高温度范围	60 ° C
总高	75.5 mm
总宽度	55 mm
总重量	0.164 kg

## 轮子

轮体材料	聚酰胺
胎面材料	聚氨酯, 注塑
轴承	滑动轴承
侧盖	无螺纹护罩
直径	75 mm
胎面宽度	15 mm
胎面硬度 (A)	92 岸 A

## 支架

材料	聚酰胺
支架形状	双轮子支架
旋转轴承	阀杆旋转
颜色	灰白色 (RAL9002)
偏移量	23 mm
旋转半径	66 mm
转向干涉	132 mm
圆顶直径	30 mm
提示	强制释放 23 N, 弹簧冲程长度 8 mm。

## 固定件

固定件类型	B10 接头盲孔
螺栓孔直径	10 mm



德国设计师俱乐部 (DDC)



Interzum 奖



iF 设计奖

# LINEA SAFETY

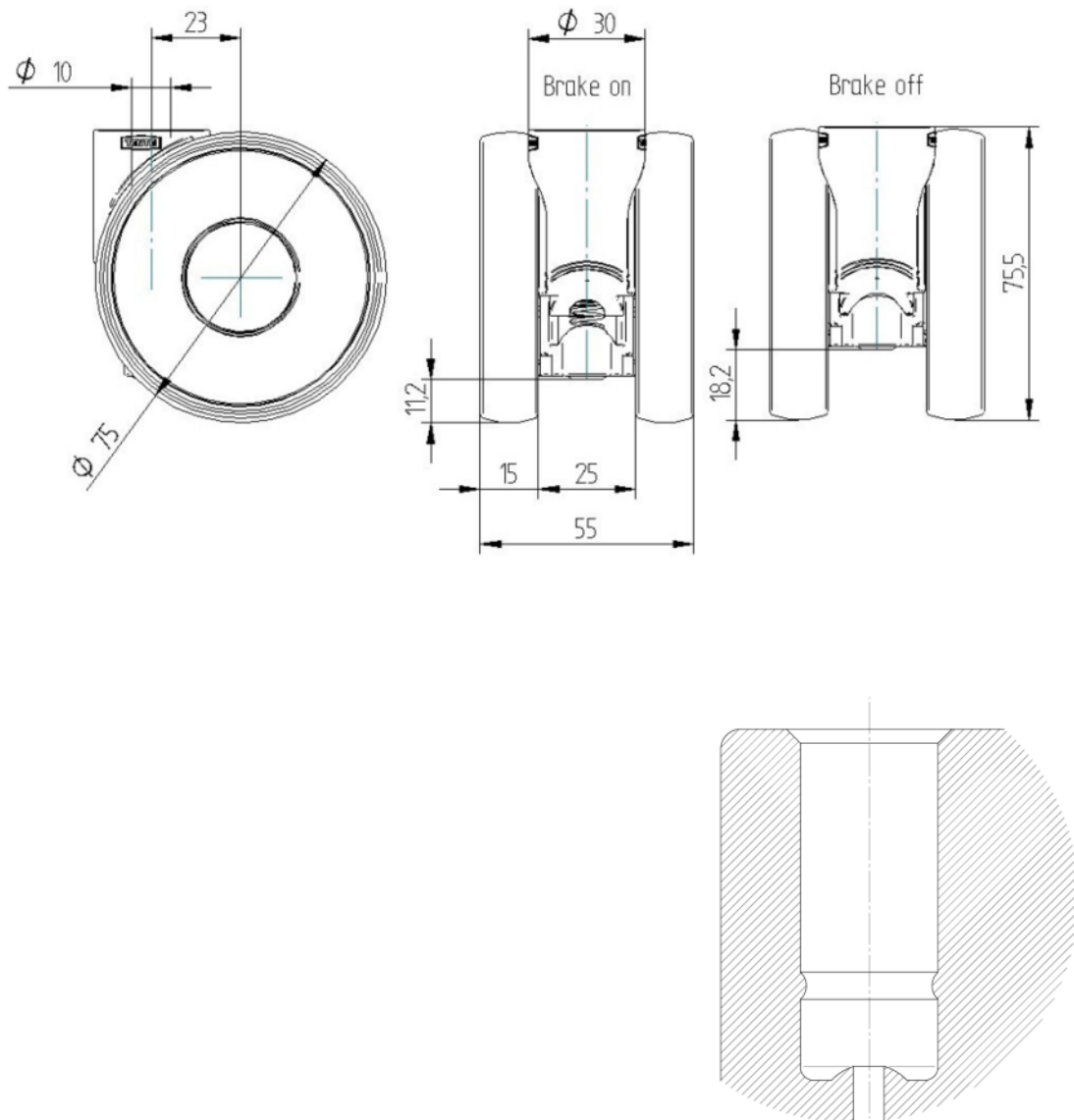
592DUAO075L51-10 RAL9002

EAN 4031582378238



BETTER MOBILITY. BETTER LIFE.

## 技术图纸



德国设计师俱乐部 (DDC)



Interzum 奖



iF 设计奖