

NOVATECH

FTP 300x50-Ø30 HL60

EAN 4031582319446



BETTER MOBILITY. BETTER LIFE.



Зображення може відрізнятися від оригінального продукту

КОЛЕСО

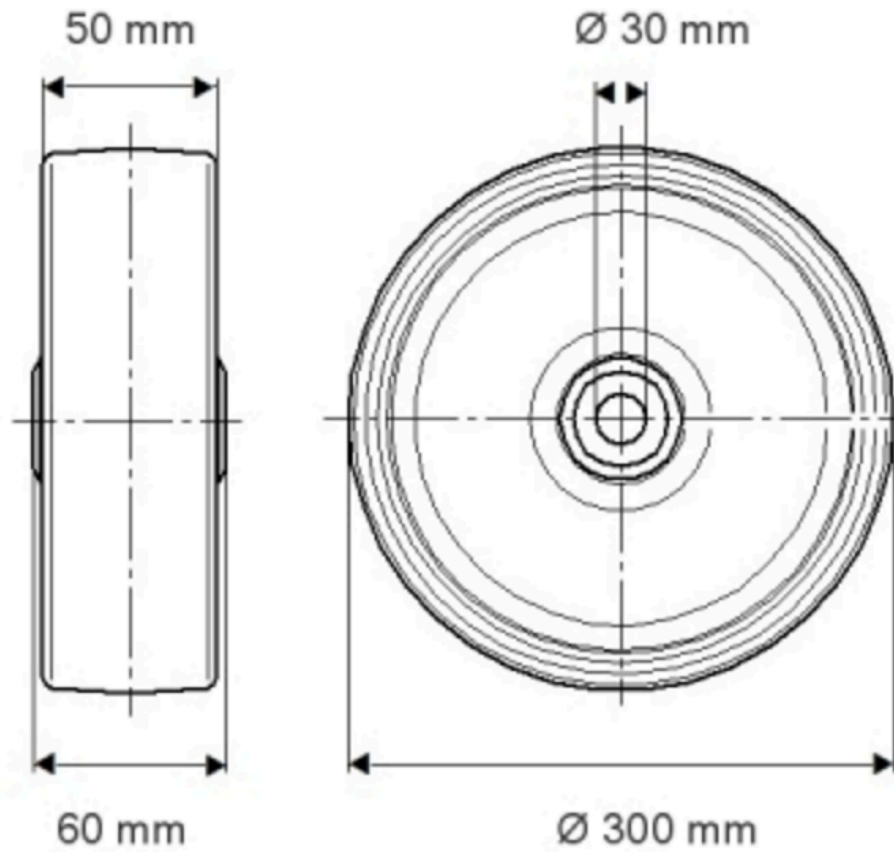
Матеріал тіла	Чавун
Матеріал протектору	Поліуретан, Відлитий
Носіння	Прецизійний кульковий підшипник
Колір Колесо	медово-жовтий (RAL1005)
Захист різьби	3 різьбовим поручителем
Діаметр	300 mm
Протектор	50 mm
Діаметр отвору Вісь	30 mm
Довжина хаба	60 mm
Ширина тіла	50 mm
Твердість Протектор (A)	92 Прибережна A
Твердість Протектор (D)	42 Прибережна D

ЕФЕКТИВНІСТЬ

Продуктивність рулону	● ● ● ● ● ○
Шум руху	● ● ● ● ○ ○
Атриція	● ● ● ● ● ○
Стійкість до корозії	● ● ● ● ○ ○

ОСНОВНІ АТРИБУТИ

Назва продукту	Novatech
Тип	Колесо
Стандартний	EN12533 — Колісні опори для великих навантажень
ОбВантажопідйомність 4 км/год	1680 kg
ОбВантажопідйомність 6 км/год	1400 kg
Електропровідність	Ні
Нержавіюча сталь	Ні
Статичний Вантажопідйомність	2800 kg
Діапазон температур (мінімальний)	-10 °C
Діапазон температур (максимальний)	60 °C
Загальна вага	11,09 kg



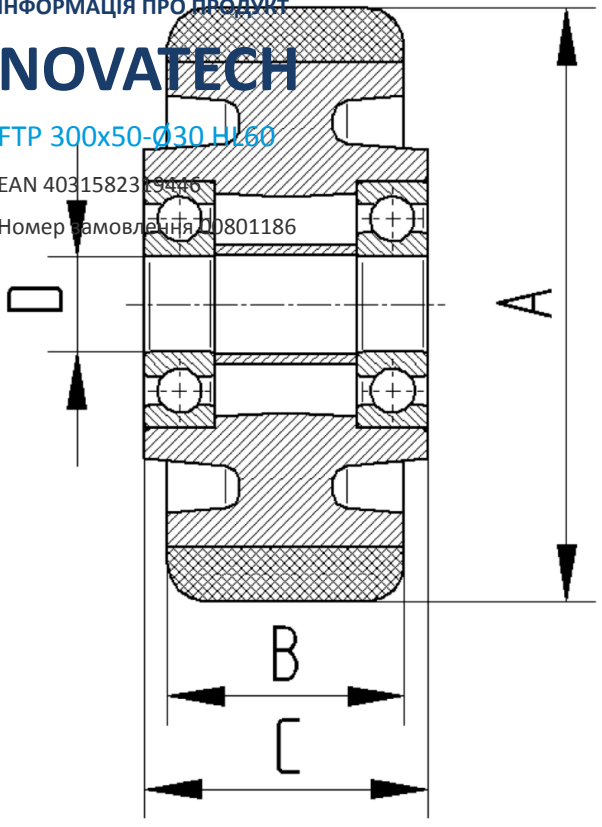
ІНФОРМАЦІЯ ПРО ПРОДУКТ

NOVATECH

FTP 300x50-030 H160

EAN 4031582319446

Номер замовлення 0801186



BETTER MOBILITY. BETTER LIFE.