

## LINEA

5941XSP100P51 RAL9002

EAN 4031582352351



BETTER MOBILITY. BETTER LIFE.



L'image peut différer du produit d'origine

## PERFORMANCE

Performance du rouleau ●●●●●

Bruit de mouvement ●●●○○

Attrition ●●●●○

Résistance à la corrosion ●●●●○

## ATTRIBUTS DE BASE

Nom du produit	Linea
Type	Roulette pivotante avec Blocage directionnel
Standard	EN12530 - Roulettes de dispositifs
Capacité de charge à 3 km/h	120 kg
Conducteur électrique	✓
Statique Capacité de charge	240 kg
Plage de température (minimale)	-10 °C
Plage de température (maximale)	40 °C
Hauteur	124 mm
Largeur totale	82 mm

## ROUE

Matériau du corps	Polyamide, conducteur électrique
Bandage	Polyuréthane, Injecté, conducteur électrique
Roulement	Roulement à billes de précision
Pare-fils	Avec protège-filet
Diamètre	100 mm
Largeur du Bandage	20 mm
Dureté du Bandage (A)	92 Shore A

## CHAPE

Matériau	Polyamide
Forme Chape	Double Roue Roue Chape
Pivot	Roulement à billes de précision
Couleur	Gris blanc (RAL9002)
Déport	32 mm
Rayon d'encombrement	108 mm
Diamètre d'encombrement	216 mm
Diamètre du dôme	52 mm

## RACCORD

Type de raccord	Plaque rectangulaire
Longueur de plaque	95 mm
Largeur de plaque	70 mm
Longueur du trou de plaque (maximale)	75 mm
Largeur du trou de plaque (maximale)	50 mm
Diamètre du trou de la plaque	11 mm

Deutscher  
Designer  
Club

Prix Interzum

Prix IF  
Design

# LINEA

5941XSP100P51 RAL9002

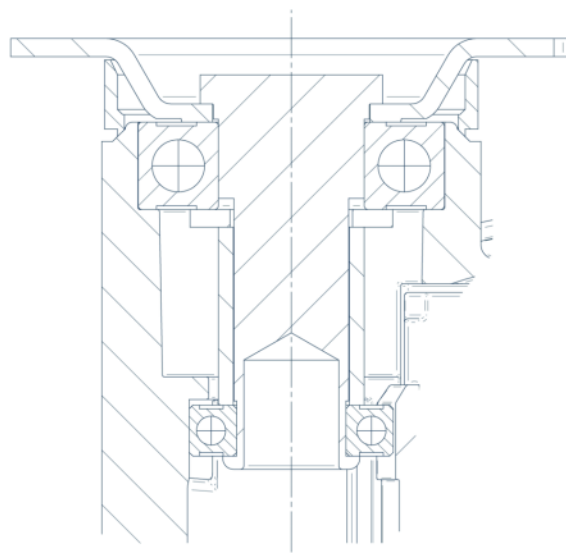
EAN 4031582352351



BETTER MOBILITY. BETTER LIFE.

## DESSINS TECHNIQUES

---



Deutscher  
Designer  
Club



Prix Interzum



Prix IF  
Design