

ALPHA

3470UFP125P62

EAN 4031582327502

Numéro de commande 00001152



BETTER MOBILITY. BETTER LIFE.



Image non contractuelle, peut différer du produit d'origine

PERFORMANCE

Performance de roulage ●●●●○

Bruit de mouvement ●●●●●

Usure ●●●○○

Résistance à la corrosion ●●●○○

ATTRIBUTS PRINCIPAUX

Nom du produit	Alpha
Type	Roulette pivotante
Norme	EN12532 - roulette de manutention
Capacité de charge à 4 km/h	250 kg
Capacité de charge statique	500 kg
Plage de température (minimale)	-20 °C
Plage de température (maximale)	80 °C
Hauteur	155 mm
Largeur totale	75 mm
Poids	1,066 kg

ROUE

Corps de roue	Polyamide
	souple
Bandage	Caoutchouc élastique, non marquant, vulcanisé
Roulement	Roulement à billes de précision
Axe	axe de roue boulonné
Couleur de la roue	Gris argenté (RAL7001)
Pare-fils	Avec pare-fils
Diamètre	125 mm
Largeur du bandage	40 mm
Largeur du corps de roue	40 mm
Dureté du bandage (A)	63 Shore A

CHAPE

Matériau	Tôle d'acier, lourde
Forme de la chape	Galbée
Pivot	Double rangée de billes,
Couleur	Zingué bleu
Déport	40 mm
Rayon d'encombrement	102,5 mm
Diamètre d'encombrement	205 mm
Diamètre du dôme	75 mm

FIXATION

Type de fixation	Platine rectangulaire
Longueur de la platine	105 mm
Largeur de la platine	80 mm
Longueur des trous de la platine (minimum)	77 mm
Longueur des trous de la platine (maximum)	60 mm
Largeur des trous de la platine (minimum)	77 mm
Largeur des trous de la platine (maximum)	80 mm
Diamètre des trous de la platine	9 mm

ALPHA

3470UFP125P62

EAN 4031582327502

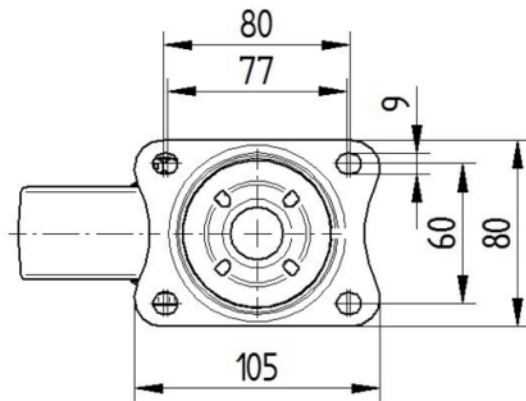
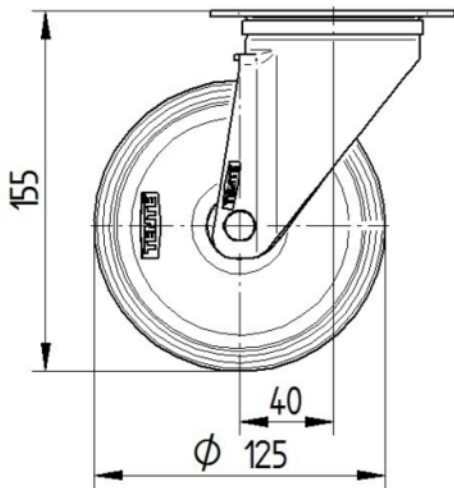
Numéro de commande 00001152



BETTER MOBILITY. BETTER LIFE.

PLANS TECHNIQUES

3470U00125P62-neu



Platte 3470-080P62-105x80

