



La imatge pot diferir del producte original.

## ACTUACIÓ

Actuació Roll	● ● ● ● ● ●
El soroll del moviment	● ● ● ○ ○
Atràcia	● ● ● ● ● ○
Resistència a a la corrosió	● ● ● ● ● ○

## ATRIBUCIONS BÀSIQUES

Nom del producte	Linea
Tipus	Rueda giratoria Rueda
Tracidad de carga a 3 km/h	130 kg
Conducció elèctrica	No
Inoxidable	No
Tracidad de carga estàtica	260 kg
Temperatura (mínim)	-10 °C
Temperatura màxima (màxim)	40 °C
Alçada total	148 mm
Àmplia general	82 mm

## SUPORT

Material d'habitatge	Poliàmida
Forquilla Forma	Suport Twin Roda
Scamiento giratorio	Rodament de boles de precisió
Color	El blanc gris (RAL9002)
Desplaçament	40 mm
Scio de giro	109 mm
Sterferencia de giro	218 mm
Dome Dictel	52 mm

## RODA

Material corporal	Poliàmida
Material de la banda de rodadura	Poliuretà, Inyectat
El Bearing	Rodament de boles de precisió
Protectors de fil	Amb la guardaespatlles
Diametralització	125 mm
Banda de rodadura ample	20 mm
La duresa del Banda de rodadura (A)	92 Shore A

## FITACIÓ

Tipus de Fitting	Placa rectangular, espatiat per Forat per a cargol dels Estats Units
Placa llarga	95 mm
Placa ampla	70 mm
Longitud del forat de placa (Minimum)	72 mm
Longitud del forat de placa (màxim)	76 mm
Amplària del forat de placa (Minimum)	44,5 mm
Amplària del forat de placa (màxim)	52 mm
Placa de diàmetre	11 mm

# LINEA

5940UAP125P52 RAL9002

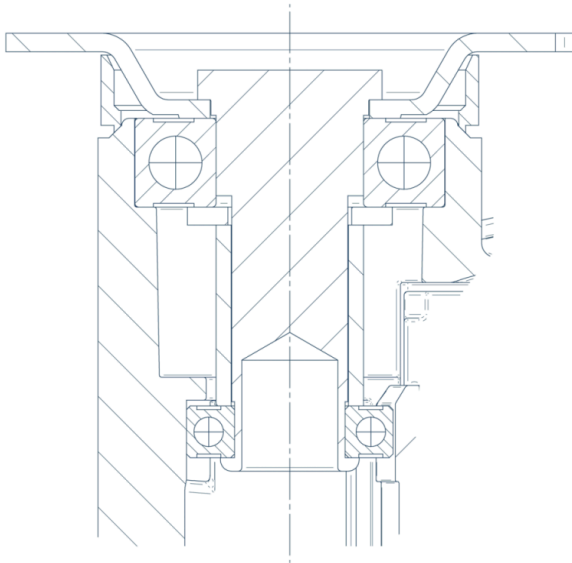
EAN 4031582352177



BETTER MOBILITY. BETTER LIFE.

## Product Drawings

---



EI  
Deutscher  
Dissenyador  
Club



Premi  
Interzum



product  
design  
award

Premi IF  
Disseny