

# LINEA CLINIC

5946UAC125R36-34XS S30

EAN 4031582359992



BETTER MOBILITY. BETTER LIFE.



L'immagine può differire dal prodotto originale

## PRESTAZIONI

Prestazioni di rotolamento ●●●●●

Rumore ●●●○○

Attrito ●●●●○

Resistenza alla corrosione ●●●●○

## ATTRIBUTI PRINCIPALI

Nome del prodotto	Linea clinic
Tipo	Ruota girevole con freno totale centralizzato
Standard	simili EN12531 - Ruote dei letti ospedalieri
Portata a 3 km/h	150 kg
Portata a 4 km/h	150 kg
Inossidabile	✓
Portata statica	300 kg
Intervallo di temperatura (minimo)	-20 °C
Intervallo di temperatura (massimo)	80 °C
Altezza totale	130 mm
Larghezza complessiva	71 mm
Peso complessivo	0,846 kg
Certificazione	Testato e monitorato da TÜV Süd

## RUOTA

Materiale del corpo	Poilammide
Materiale del battistrada	Poliuretano, Iniettato
Cuscinetto	Cuscinetto a sfere di precisione, Inossidabile
Parafili	Con parafili
Diametro	125 mm
Larghezza battistrada	15 mm
Durezza del Battistrada (A)	92 Shore A

## SUPPORTO

Materiale	Poilammide
Forma della forcella	Supporto gemellato
Cuscinetto del supporto	Cuscinetti a sfere di precisione
Disassamento	40 mm
Raggio di piroettamento	102,5 mm
Ingombro di piroettamento	205 mm

Club del  
progettista  
tedescoPremio  
InterzumPremio di  
Design IF

# LINEA CLINIC

5946UAC125R36-34XS S30

EAN 4031582359992



BETTER MOBILITY. BETTER LIFE.

## FISSAGGIO

Tipo di fissaggio	Perno con Foro camma per barre profilate, Versione corta
Diametro bullone	32 mm
Lunghezza bullone	42 mm
Suggerimento	Il letto lavabile deve essere sigillato nell'area di montaggio dal produttore del letto stesso.



Club del progettista tedesco



Premio Interzum



Premio di Design iF

# LINEA CLINIC

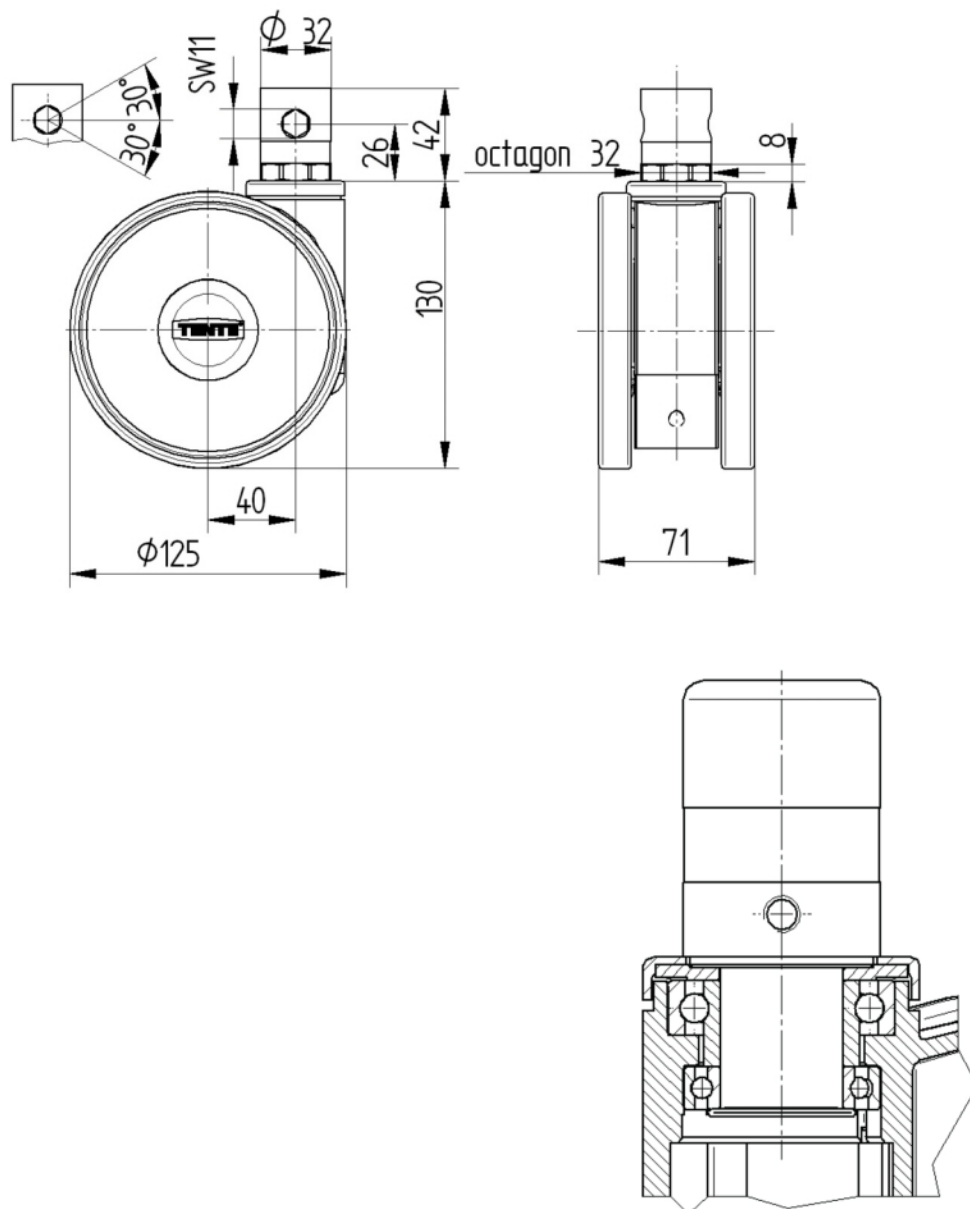
5946UAC125R36-34XS S30

EAN 4031582359992



BETTER MOBILITY. BETTER LIFE.

## DISEGNI TECNICI



Club del  
progettista  
tedesco



Premio  
Interzum



Premio di  
Design IF