

ULTRATECH

ICP200x50-Ø20 soft

EAN 4031582445114



BETTER MOBILITY. BETTER LIFE.



Obrázek se může lišit od původního produktu

KOLO

Tread hardness	měkký
Materiál středu	Hliník
Materiál běhounu	Ultratech polyuretan, Odlitý
Ložisko	Přesné kuličkové ložisko
Ochranná krytka	Bez pouzdra
Průměr	200 mm
Šířka Běhoun	50 mm
Průměr otvoru pro Šroub	20 mm
Délka náboje	60 mm
Tvrdość Běhoun (A)	75 Obuv A

VÝKON

Valivý odpor	● ● ● ● ○ ○
Hlučnost	● ● ● ● ○ ○
Opotřebení	● ● ● ● ● ○
Odolné vůči korozi	● ● ● ● ○ ○

ZÁKLADNÍ ATRIBUTY

Název produktu	Ultratech
Typ	Kolo
Norma	EN12532 – Přepravní vybavení
Nosnost 4 km/h	800 kg
Nosnost 6 km/h	640 kg
Elektrické vodivé	Ne
Nerezové	Ne
Statická Nosnost	1600 kg
Rozsah teploty (minimální)	-20 °C
Teplotní rozsah (maximální)	60 °C
Celková hmotnost	1,3 kg

ULTRATECH

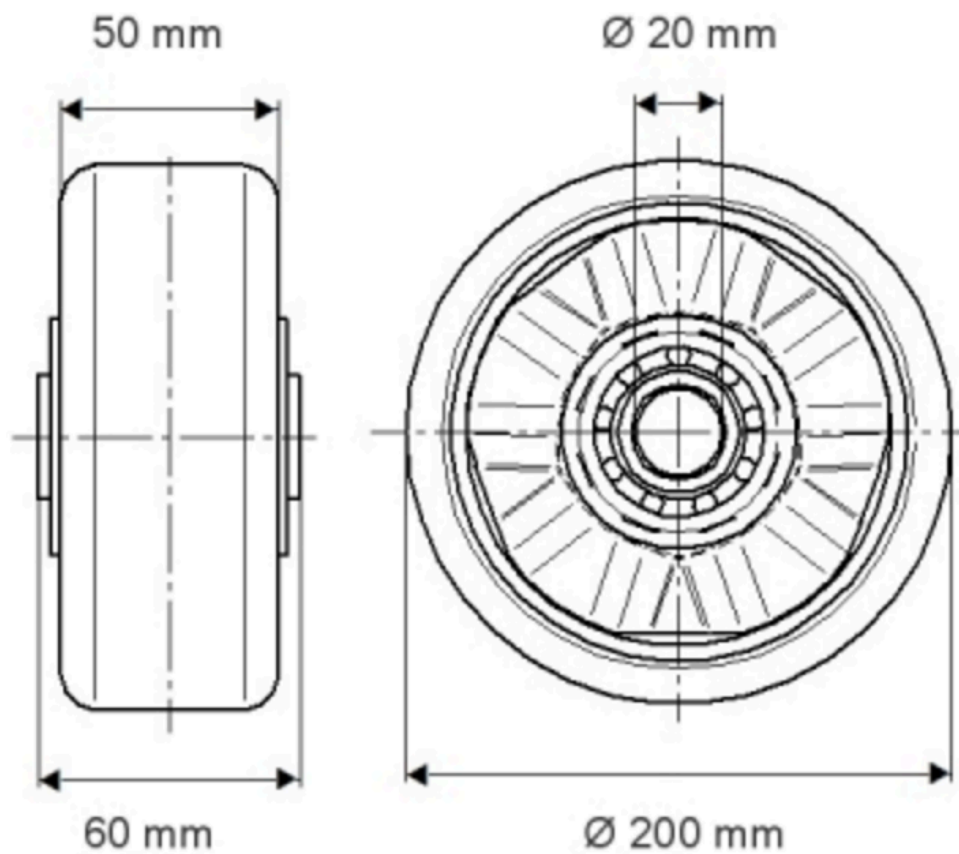
ICP200x50-Ø20 soft

EAN 4031582445114



BETTER MOBILITY. BETTER LIFE.

Product Drawings

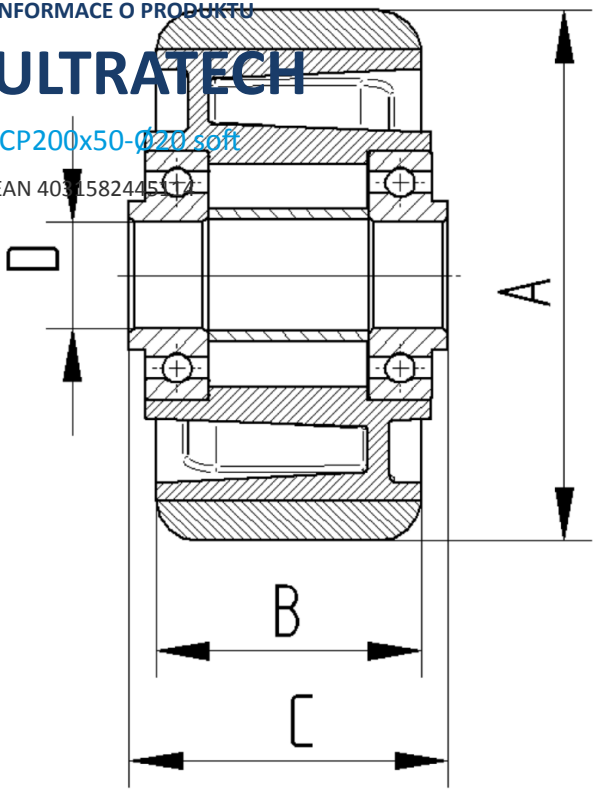


INFORMACE O PRODUKTU

ULTRATECH

ICP200x50-Ø20 soft

EAN 4031582445174



BETTER MOBILITY. BETTER LIFE.