

# LINEA LOAD

5945UAP050L51-8 load 7001

EAN 4031582421613



BETTER MOBILITY. BETTER LIFE.

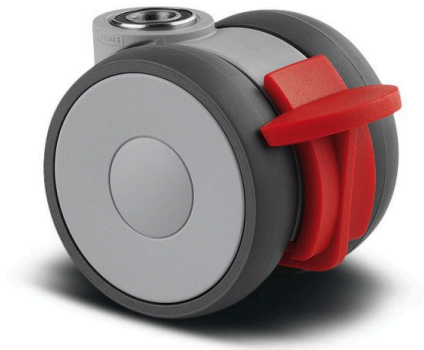


Image non contractuelle, peut différer du produit d'origine

## PERFORMANCE

Performance de roulage	● ● ● ● ●
Bruit de mouvement	● ● ● ● ○
Usure	● ● ● ● ●
Résistance à la corrosion	● ● ● ● ○

## ATTRIBUTS PRINCIPAUX

Nom du produit	Linea load
Type	Roulette pivotante à blocage de roue
Norme	EN12530 - Roulettes d'appareils
Capacité de charge à 3 km/h	100 kg
Conducteur d'électricité	Non
Inoxydable	Non
Capacité de charge statique	200 kg
Plage de température (minimale)	-10 °C
Plage de température (maximale)	40 °C
Hauteur	50,5 mm
Largeur totale	47,5 mm
Poids	0,09 kg

## CHAPE

Matériau de la chape	Polyamide
Forme de la chape	Roulette jumelée
Pivot	Roulement à billes de précision
Couleur de la chape	Gris argenté (RAL7001)
Rayon d'encombrement	51 mm
Diamètre d'encombrement	102 mm
Diamètre du dôme	23 mm

## ROUE

Corps de roue	Polyamide
Bandage	Polyuréthane, injecté
Roulement	Roulement à billes de précision
Pare-fils	Avec pare-fils
Diamètre	50,5 mm
Largeur du bandage	13 mm
Dureté du bandage (A)	92 Shore A

## FIXATION

Type de fixation	Trou borgne pour fixation B10
Diamètre du trou central	8 mm

Deutscher  
Designer  
ClubInterzum  
Awardproduct  
design  
awardIF Design  
Award

# LINEA LOAD

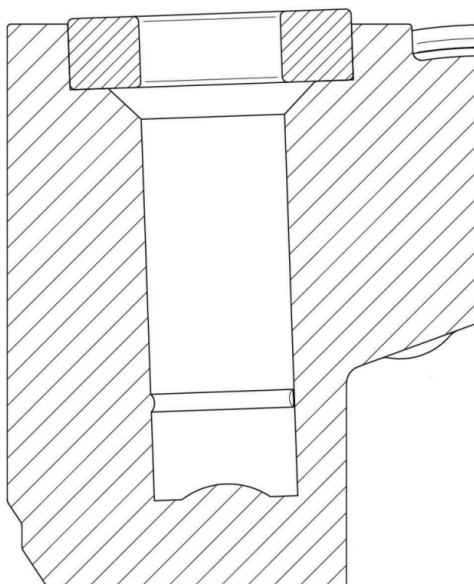
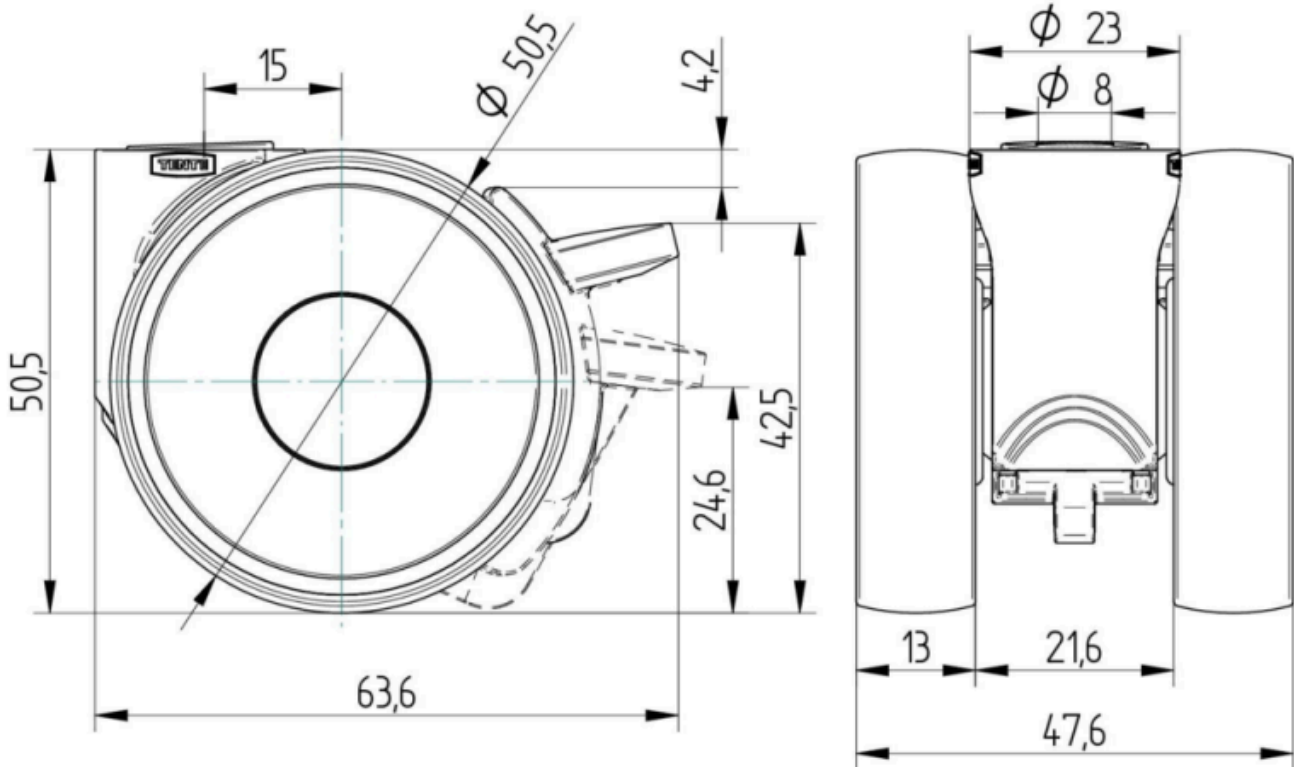
5945UAP050L51-8 load 7001

EAN 4031582421613



BETTER MOBILITY. BETTER LIFE.

## Product Drawings



Deutscher Designer Club



Interzum Award



product design award

IF Design Award