

# LINEA SAFETY

592DUAP100L51-11 7001/7015

EAN 4031582399363



BETTER MOBILITY. BETTER LIFE.



Зображення може відрізнятися від оригінального продукту

## ЕФЕКТИВНІСТЬ

Продуктивність рулону	● ● ● ○ ○
Шум руху	● ● ● ○ ○
Атритація	● ● ● ○ ○
Стійкість до корозії	● ● ● ● ○

## ОСНОВНІ АТРИБУТИ

Назва продукту	Linea safety
Тип	Система автоматичного блокування
Стандартний	EN12528 — Меблеві колісні опори
Обвантажопідйомність 3 км/год	100 kg
Електропровідність	Ні
Нержавіюча сталь	Ні
Статичний Вантажопідйомність	200 kg
Діапазон температур (мінімальний)	-20 °C
Діапазон температур (максимальний)	60 °C
Загальна висота	100 mm
Загальна ширина	73 mm
Загальна вага	0,41 kg

## КРОНШТЕЙН

Матеріал корпусу	Поліамід
Вила Форма	Кронштейн подвійного Колесо
Поворотний вузол	Стрижень, обертання
Колір	Срібно-сірий (RAL7001)
Офсет (Зсув)	32 mm
Радіус повороту	88 mm
Поворотне з'єднання	176 mm
Діаметр ковпачка	41 mm

## КОЛЕСО

Матеріал тіла	Поліамід
Матеріал протектору	Поліуретан, Інжекційний
Носіння	Прецизійний кульковий підшипник
Колір Протектор	Срібно-сірий (RAL7015)
Колір Колесо	Срібно-сірий (RAL7015)
Захист різьби	3 різьбовим поручителем
Діаметр	100 mm
Протектор	20 mm
Діаметр отвору Вісь	0 mm
Довжина хаба	0 mm
Ширина тіла	20 mm
Твердість Протектор (A)	92 Прибережна A

## ВСТАНОВЛЕННЯ

Тип налаштування	Глухий отвір для з'єднання B10
Діаметр Болт отвору Діаметр отвору	11 mm

Deutscher  
Konstruktor  
ClubНагорода  
Interzumproduct  
design  
awardIF  
Дизайн  
Award

# LINEA SAFETY

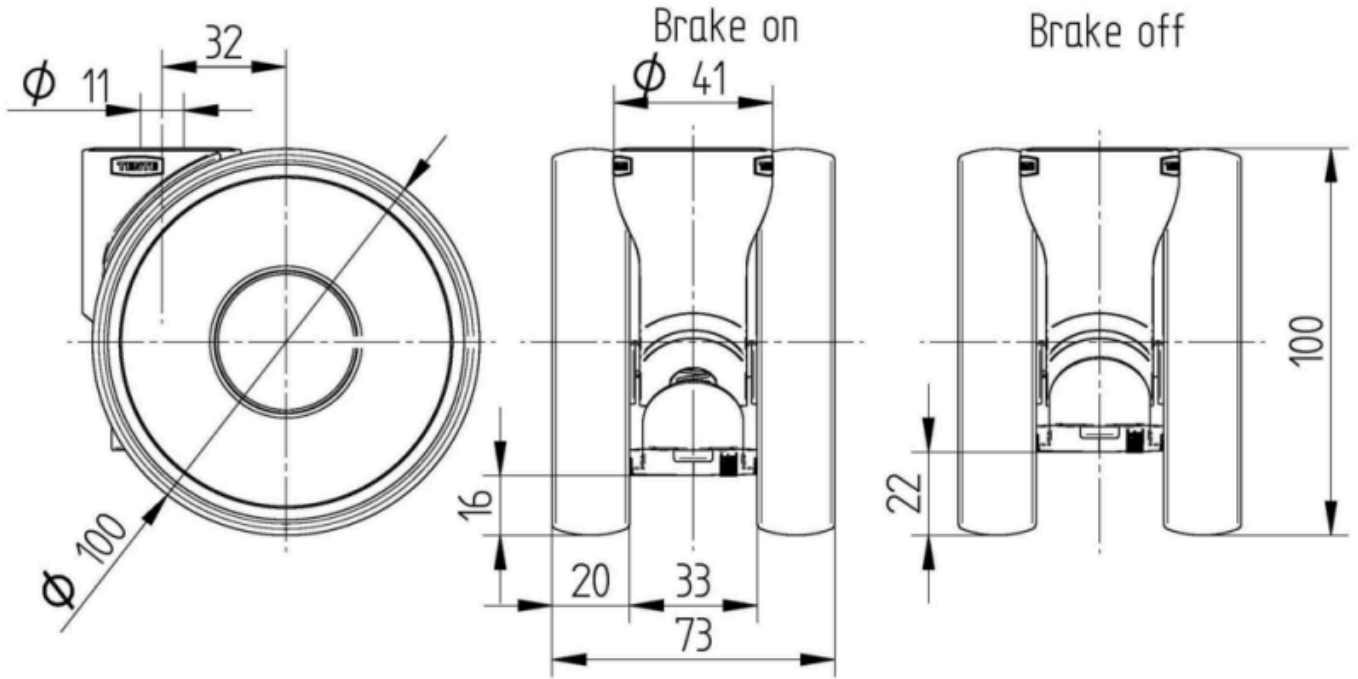
592DUAP100L51-11 7001/7015

EAN 4031582399363

Номер замовлення 00771682  
Product Drawings



BETTER MOBILITY. BETTER LIFE.



Deutscher  
Konstruktor  
Club



Нагорода  
Interzum



product  
design  
award

IF  
Дизайн  
Award