

# LINEA

5941UAC100P52 RAL9002

EAN 4031582353198



BETTER MOBILITY. BETTER LIFE.



Bild kann vom Originalprodukt abweichen

## PERFORMANCE

Laufverhalten	● ● ● ● ●
Fahrgeräusch	● ● ● ○ ○
Abrieb	● ● ● ● ○
Korrosionsbeständigkeit	● ● ● ● ○

## HAUPTMERKMALE

Produktname	Linea
Typ	Lenkrolle mit Richtungsfeststeller
Norm	EN12530 - Geräterollen
Tragfähigkeit bei 3 km/h	120 kg
Rostfrei	✓
Statische Tragfähigkeit	240 kg
Temperaturbereich (Minimum)	-10 °C
Temperaturbereich (Maximum)	40 °C
Bauhöhe	124 mm
Gesamtbreite	82 mm

## RAD

Material des Radkörpers	Polyamid
Material der Lauffläche	Polyurethan, gespritzt
Lager	Präzisionskugellager, Rostfrei
Fadenschutz	Mit Fadenschutz
Durchmesser	100 mm
Breite der Lauffläche	20 mm
Härte der Lauffläche (A)	92 Shore A

## GEHÄUSE

Material	Polyamid
Gabelform	Doppelrollen-Gehäuse
Schwenklager	Präzisionskugellager
Farbe	Grauweiß (RAL9002)
Ausladung	32 mm
Schwenkradius	108 mm
Störkreis	216 mm
Dom Durchmesser	52 mm

## BEFESTIGUNG

Befestigungsart	Rechteckige Platte, Abstand US-Anschraubloch
Plattenlänge	95 mm
Plattenbreite	70 mm
Plattenlochlänge (Minimum)	72 mm
Plattenlochlänge (Maximum)	76 mm
Plattenlochbreite (Minimum)	44,5 mm
Plattenlochbreite (Maximum)	52 mm
Plattenloch Durchmesser	11 mm



Deutscher Designer Club



Interzum Award



IF Design Award

# LINEA

5941UAC100P52 RAL9002

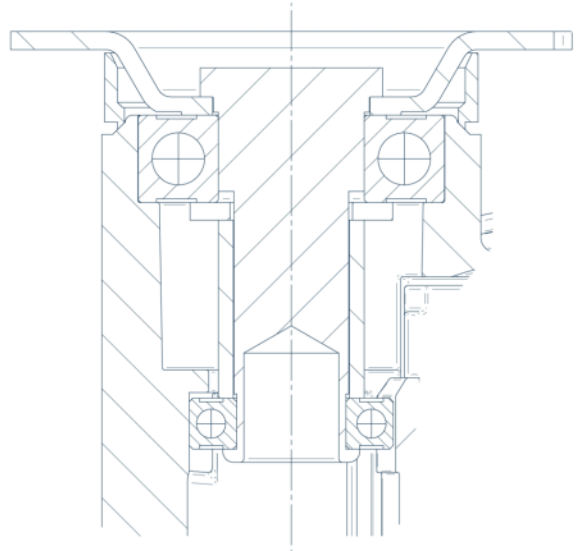
EAN 4031582353198



BETTER MOBILITY. BETTER LIFE.

## TECHNISCHE ZEICHNUNGEN

---



Deutscher  
Designer  
Club



Interzum  
Award



IF  
Design  
Award