

LINEA SAFETY

592DUAP100L51-11 7001/7015

EAN 4031582399363



BETTER MOBILITY. BETTER LIFE.



Afbeelding kan afwijken van het oorspronkelijke product

PRESTATIES

Rolprestaties	● ● ● ● ○ ○
Bewegingsgeluid	● ● ● ● ○ ○
Slijtage	● ● ● ● ○ ○
Corrosiebestendigheid	● ● ● ● ○ ○

KERNKENMERKEN

Productnaam	Linea safety
Type	Automatisch vergrendelingssysteem
Standaard	EN12528 - Meubel wielen
Draagvermogen bij 3 km/h	100 kg
Elektrisch geleidend	Nee
Roestvrij	Nee
Statisch draagvermogen	200 kg
Temperatuurbereik (minimaal)	-20 °C
Temperatuurbereik (maximaal)	60 °C
Totale hoogte	100 mm
Totale breedte	73 mm
Totaal gewicht	0,41 kg

BEHUIZING

Materiaal van de behuizing	Polyamide
Vork Vorm	Behuizing met twee Wiel
Zwenklager	Kraagpen, draaiend
Kleur	Zilvergrijs (RAL7001)
Offset	32 mm
Zwenk radius	88 mm
Draaicirkel	176 mm
Diameter koepel	41 mm

WIEL

Materiaal wielkern	Polyamide
Materiaal loopvlak	Polyurethaan, Gespoten
Lagering	Precisie kogellagers
Loopvlak	Leigrijs (RAL7015)
Wielkleur	Leigrijs (RAL7015)
Afdekkapjes	Met draadbeschermer
Diameter	100 mm
Breedte Loopvlak	20 mm
Diameter Asgat	0 mm
Naaflengte	0 mm
Breedte wielkern	20 mm
Hardheid van het Loopvlak (A)	92 Shore A

FITTING

Type bevestiging	Blind gat voor B10-fitting
Boutgat diameter	11 mm



Deutscher
Ontwerper
Club



Interzum
Award



product
design
award

IF Design
Award

LINEA SAFETY

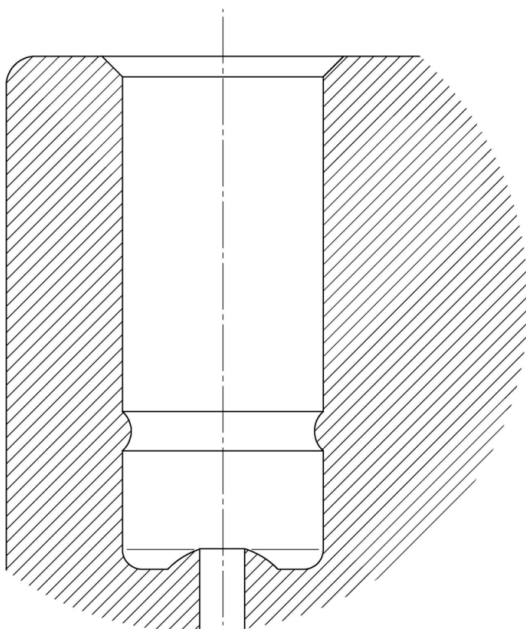
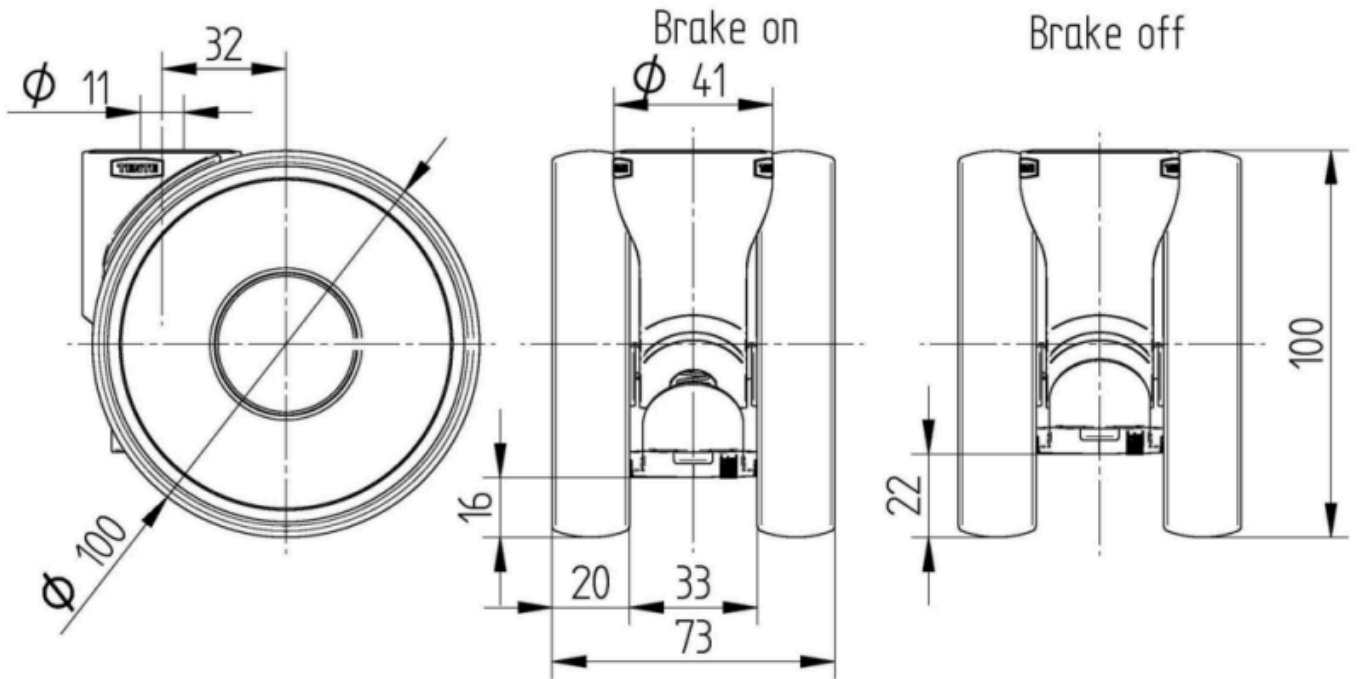
592DUAP100L51-11 7001/7015

EAN 4031582399363

Bestelnummer 00771682
Product Drawings



BETTER MOBILITY. BETTER LIFE.



Deutscher
Ontwerper
Club



Interzum
Award



product
design
award

IF Design
Award