

LINEA LIGHT

5925PJI065L51-10

EAN 4031582403954



BETTER MOBILITY. BETTER LIFE.



Зображення може відрізнятися від оригінального продукту

ЕФЕКТИВНІСТЬ

Продуктивність рулону ●●●○○

Шум руху ●●●○○

Атриція ●●●○○

Стійкість до корозії ●●●○○

ОСНОВНІ АТРИБУТИ

Назва продукту	Linea light
Тип	Поворотний Колісна опора за допомогою Гальмо колеса
Стандартний	EN12528 — Меблеві колісні опори
Обвантажопідйомність 3 км/год	40 kg
Статичний Вантажопідйомність	80 kg
Діапазон температур (мінімальний)	-10 °C
Діапазон температур (максимальний)	40 °C
Загальна висота	68 mm
Загальна ширина	46 mm
Загальна вага	0,099 kg

КОЛЕСО

Матеріал тіла	Поліпропілен
Матеріал протектору	Термопластичний каучук
Носіння	Підшипник ковзання із Розпірка трубкою
Захист різьби	Без різьби
Діаметр	65 mm
Протектор	13,9 mm
Твердість Протектор (A)	87 Прибережна A

КРОНШТЕЙН

Матеріал	Поліамід
Вила Форма	Кронштейн подвійного Колесо
Поворотний вузол	Стрижень, обертання
Радіус повороту	67 mm
Поворотне з'єднання	134 mm
Діаметр ковпачка	23 mm

ВСТАНОВЛЕННЯ

Тип налаштування	Глухий отвір для з'єднання B10
Діаметр Болт отвору Діаметр отвору	10 mm

Deutscher
Konstruktor
ClubНагорода
InterzumIF Дизайн
Award

LINEA LIGHT

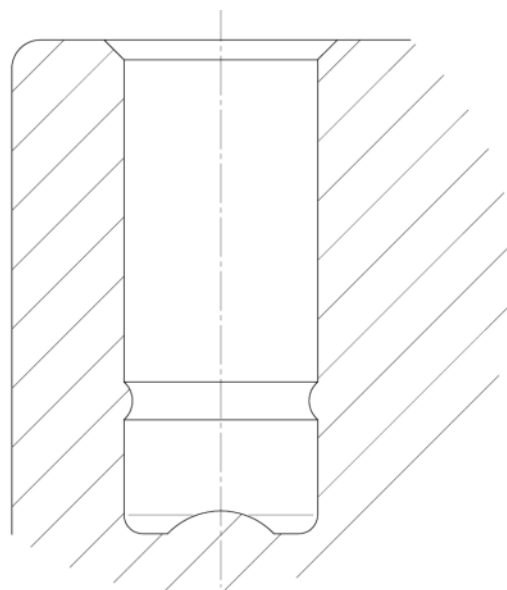
5925PJI065L51-10

EAN 4031582403954



BETTER MOBILITY. BETTER LIFE.

ТЕХНІЧНІ КРЕСЛЕННЯ



Deutscher
Konstruktor
Club



Нагорода
Interzum



IF Дизайн
Award