

# LINEA LIGHT

5925UAP100L51-11 7001/3000/7015

EAN 4031582350562



BETTER MOBILITY. BETTER LIFE.



Obraz może różnić się od oryginalnego produktu

## WYDAJNOŚĆ

Wydajność rolek	● ● ● ● ○
Hałas ruchowy	● ● ● ● ○
Odejście	● ● ● ● ○
Odporność na korozję	● ● ● ● ○

## PODSTAWOWE ATUTY

Nazwa produktu	Linea light
Typ	Kółko obrotowe z Hamulec koła
Standardowy	EN12528 - Kółka meblowe
Nośność przy 3 km/h	100 kg
Przewodzące prąd elektryczny	Nie
Nierdzewne	Nie
Nośność statyczne	200 kg
Zakres temperatur (minimalny)	-10 °C
Zakres temperatur (maksymalny)	40 °C
Wysokość całkowita	100 mm
Szerokość całkowita	73 mm
Waga całkowita	0,44 kg

## OBUDOWA

Materiał obudowy	Poliamid
Kształt Widelec	Obudowa na dwa Koło
Łożysko obrotowe	Trzpień , obrotowy
Kolor	Srebrnoszary (RAL7001)
Wysięg	32 mm
Promień działania koła	102 mm
Zasięg działania koła	204 mm
Średnica kopuły	41 mm

## KOŁO

Materiał ciała	Poliamid
Materiał bieżni	Poliuretan, Wtrysk
Łożysko	Łożysko kulkowe precyzyjne
Kolor Bieżnia	Szary blaszkowy (RAL7015)
Kolor Koło	Szary blaszkowy (RAL7015)
Oslony gwintu	Z osłoną gwintu
Średnica	100 mm
Szerokość Bieżnia	20 mm
Średnica otworu Oś	0 mm
Długość piasty	0 mm
Szerokość korpusu	20 mm
Twardość Bieżnia (A)	92 Shore A

## MOCOWANIE

Typ mocowania	Otwór nieprzelotowy do mocowania B10
Średnica otworu Trzpień	11 mm

Klub  
Projektant  
DeutscherNagroda  
Interzumproduct  
design  
awardIF  
nagroda  
za projekt

# LINEA LIGHT

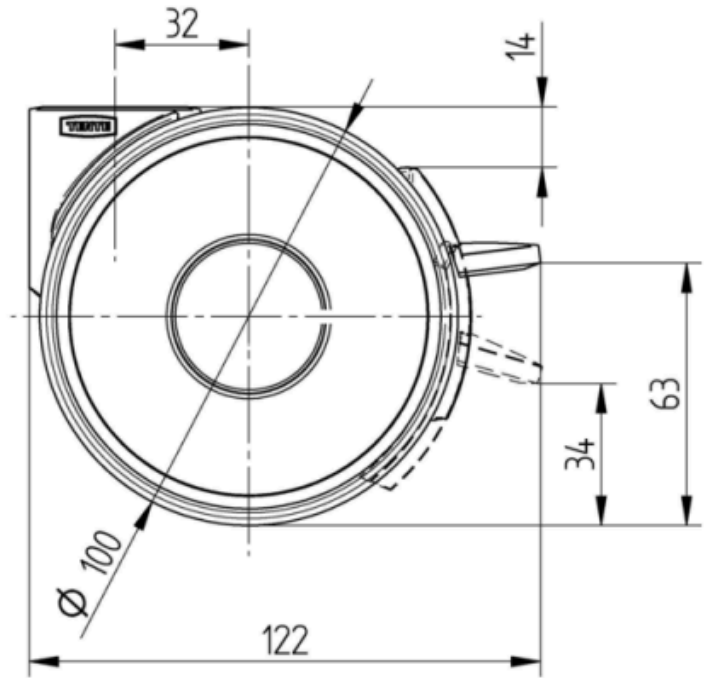
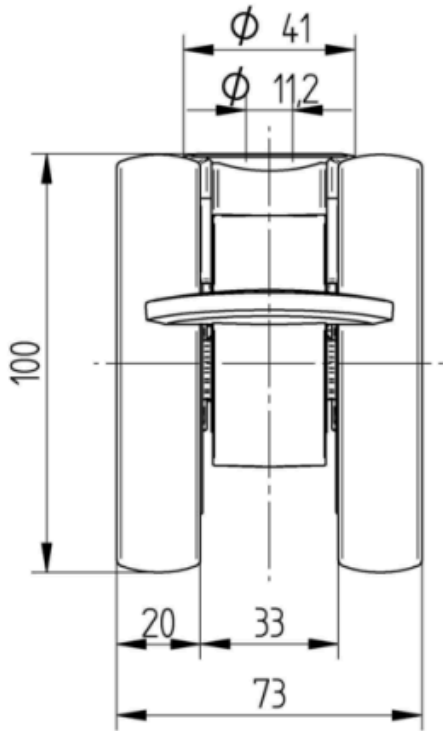
5925UAP100L51-11 7001/3000/7015

EAN 4031582350562

Numer zamówienia 00770455  
Product Drawings



BETTER MOBILITY. BETTER LIFE.



Klub Projektant Deutscher



Nagroda Interzum



product design award

IF nagroda za projekt