

# ULTRATECH

ICP160x50-Ø20

EAN 4031582445176



BETTER MOBILITY. BETTER LIFE.



L'immagine può differire dal prodotto originale

## RUOTA

Materiale del corpo	Alluminio
Materiale del battistrada	Poliuretano Ultratech, Colato
Cuscinetto	Cuscinetti a sfere di precisione
Parafili	Senza parafili
Diametro	160 mm
Larghezza battistrada	50 mm
Asse diametro del foro	20 mm
Lunghezza mozzo	60 mm
Durezza del Battistrada (A)	92 Shore A

## PRESTAZIONI

Prestazioni di rotolamento	● ● ● ● ○ ○
Rumore	● ● ● ● ○ ○
Attrito	● ● ● ● ● ○
Resistenza alla corrosione	● ● ● ● ○ ○

## ATTRIBUTI PRINCIPALI

Nome del prodotto	Ultratech
Tipo	Ruota
Standard	EN12532 - Attrezzature di trasporto
Portata a 4 km/h	800 kg
Portata a 6 km/h	640 kg
Elettricamente conduttivo	No
Inossidabile	No
Portata statica	1600 kg
Intervallo di temperatura (minimo)	-20 °C
Intervallo di temperatura (massimo)	60 °C
Peso complessivo	1,1 kg

# ULTRATECH

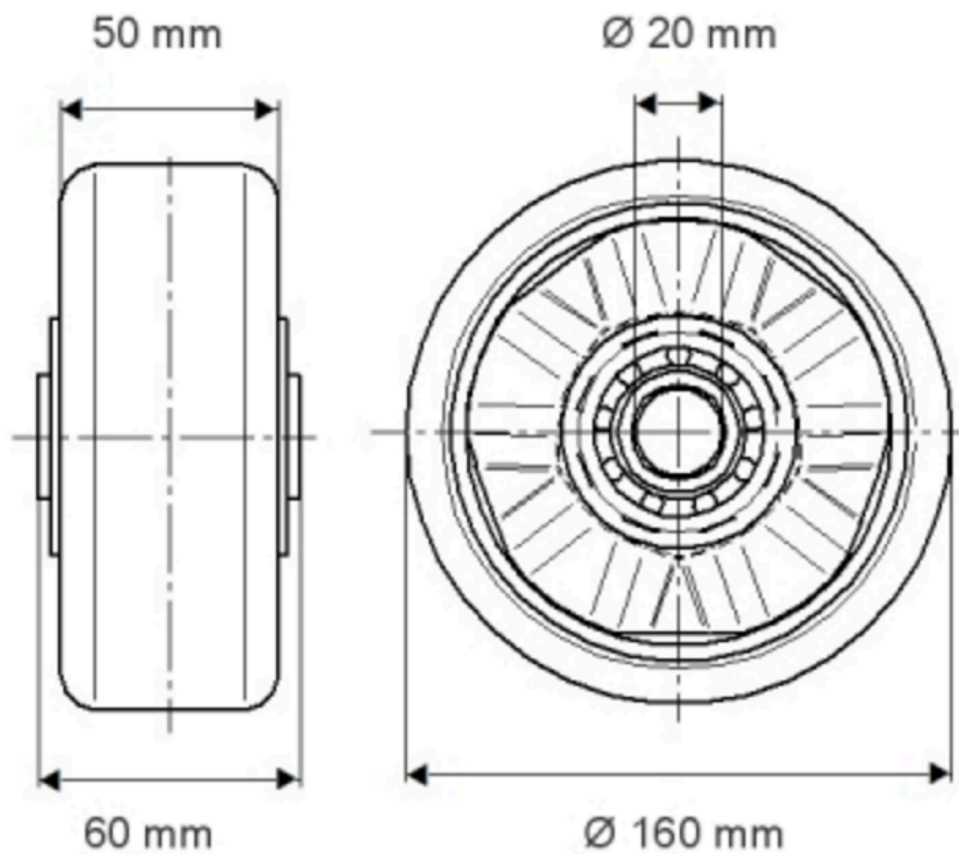
ICP160x50-Ø20

EAN 4031582445176



BETTER MOBILITY. BETTER LIFE.

## Product Drawings

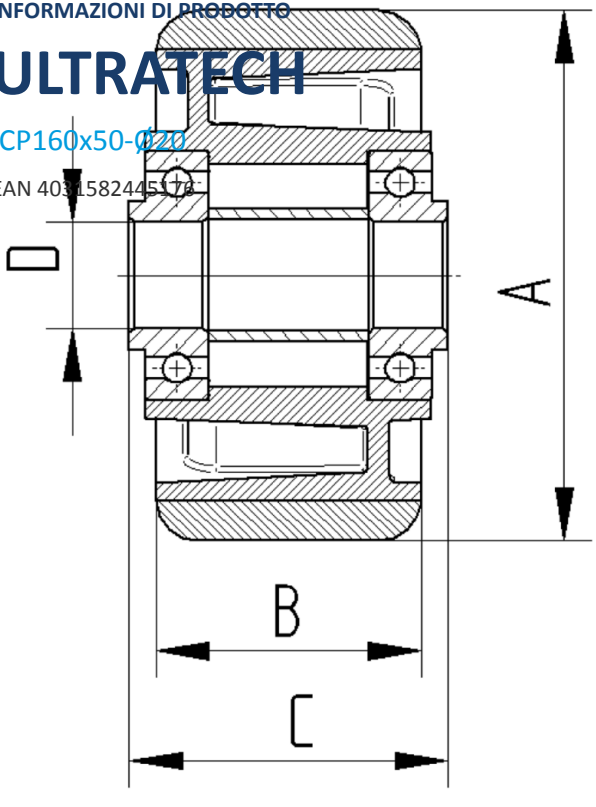


INFORMAZIONI DI PRODOTTO

# ULTRATECH

ICP160x50-Ø20

EAN 4031582445174



BETTER MOBILITY. BETTER LIFE.