

ALPHA

3470UOJ108P62 T/G-SMALL

EAN 4031582399974

Broj porudžbine 00002498



BETTER MOBILITY. BETTER LIFE.



Slika se može razlikovati od originalnog proizvoda

PERFORMANSE

Performanse kotrljanja ●●●○○

Buka u pokretu ●●●○○

Ishrana ●●●●○

otpornost na rdju ●●●○○

OSNOVNI ATRIBUTI

Naziv proizvoda	Alpha
Tip	Okretanje Tocak
Standard	EN12532 - transportna oprema
Nosivost na 4 km/h	200 kg
Statički Nosivost	400 kg
Temperaturni opseg (Minimalno)	-25 °C
Opseg temperature (maksimalni)	80 °C
Sveukupna visina	132 mm
Ukupna širina	75 mm
Ukupna težina	0,807 kg

TOCAK

Materijal za telo	poliamid
materijal omotaca	Identično sa telom Tocak
Nošenje	kotrljajući lezaj
osovina	Završena sa navrtkom
Boja Tocak	Prirodno belo
štitnici omotaca	Sa threadguard
Prečnik	108 mm
Širina omotac	36 mm
Širina tela	36 mm
Teškoća gazaćeg omotac (D)	75 Šor D

KUCISTE

Materijal	Čelični list, težak
oblik viljuska	siroko
okretni lezaj	Dve lopte
Boja	plavo cinkovano
ofset	40 mm
okretni radijus	94 mm
Otpor okretanju	188 mm
Prečnik kupole	75 mm

PRILAGOĐAVANJE

Tip uklapanja	Pravougaona ploča
Dužina ploče	105 mm
Širina ploče	80 mm
Dužina otvora ploče (Minimalno)	77 mm
Dužina otvora ploče (maksimalna)	60 mm
Širina otvora ploče (Minimalno)	77 mm
Širina otvora ploče (maksimalna)	80 mm
Prečnik otvora ploče	9 mm

ALPHA

3470UOJ108P62 T/G-SMALL

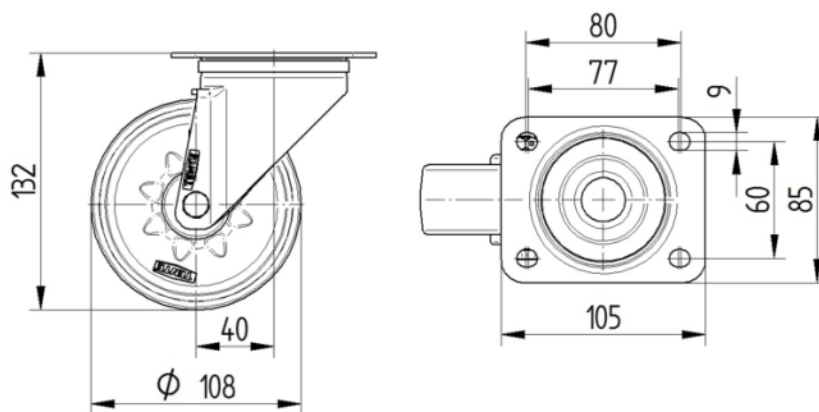
EAN 4031582399974
Broj porudžbine 00002498



BETTER MOBILITY. BETTER LIFE.

TEHNIČKI CRTEŽI

3470...108P62



Platte 3470-080P62-105x80

