

# INTEGRAL TWIN

2940UAP150R05-28 9002

EAN 4031582302509

Objednávací číslo 00032990



BETTER MOBILITY. BETTER LIFE.



Obrázek se může lišit od původního produktu

## VÝKON

Valivý odpor ●●●●●

Hlučnost ●●●○○

Opotřebení ●●●●○

Odolné vůči korozi ●●●○○

## ZÁKLADNÍ ATRIBUTY

Název produktu	Integral twin
Typ	Otočné Kolečko
Norma	EN12531 – Kolečka pro nemocniční lůžka
Nosnost 3 km/h	150 kg
Nosnost 4 km/h	150 kg
Statická Nosnost	450 kg
Rozsah teploty (minimální)	-25 °C
Teplotní rozsah (maximální)	80 °C
Celková výška	175 mm
Stavební výška	75 mm
Celková hmotnost	1,003 kg
Certifikace	Testováno a monitorováno pomocí TÜV Süd

## KOLO

Materiál středu	Polyamid
Materiál běhounu	Polyuretan, Vstříknuty
Ložisko	Přesné kuličkové ložisko
Barva Kola	Šedá bílá (RAL9002)
Ochranná krytka	S ložiskovým pouzdrem
Průměr	150 mm
Šířka Běhoun	15 mm
Šířka středu kola	15 mm
Tvrdost Běhoun (A)	92 Obuv A
Tvrdost Běhoun (D)	42 Shore D

## UCHYCENÍ

Materiál	Ocelový plech, střední
Tvar Vidlice	Uchytení dvou Kolo
Otočné ložisko	Přesné kuličkové ložisko
Barva vidlice	Šedá bílá (RAL9002)
Vyosení	45 mm
Poloměr otáčení	124 mm
Průměr otáčení	248 mm
Poloměr otáčení	70 mm

## MONTÁŽ

Typ uchycení	Pevný Přírubový čep kulatý
Průměr čepu	28 mm
Délka čepu	45 mm
Poloha závitu šroubu	19 mm
Množství montážních otvorů	2

Německá cena  
za  
DesignOcenění Red  
Dot  
Design  
Award

# INTEGRAL TWIN

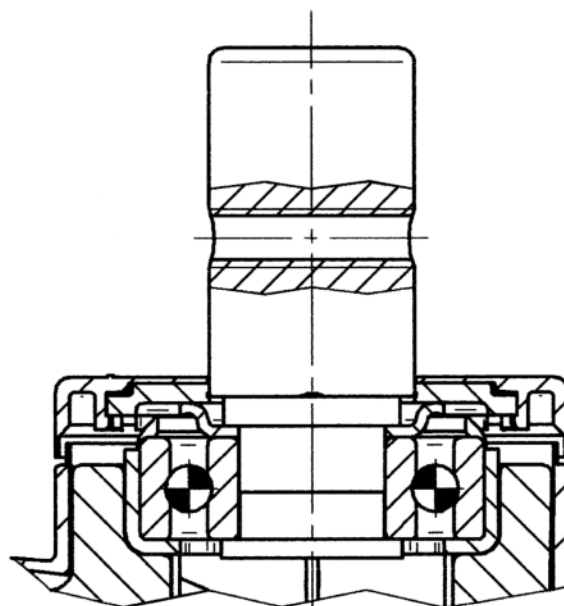
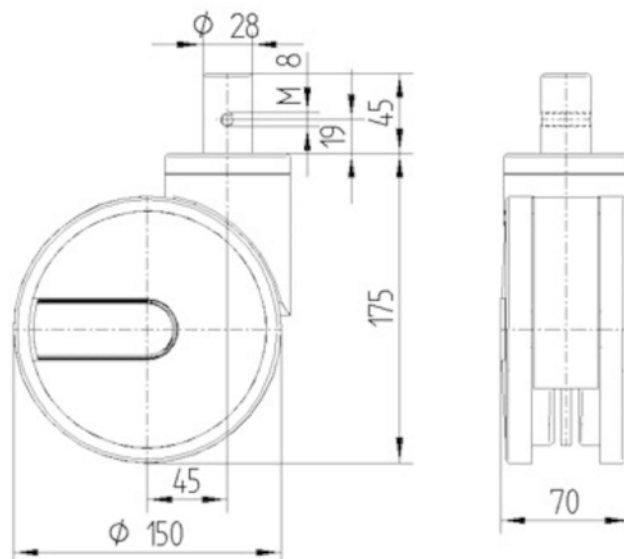
2940UAP150R05-28 9002

EAN 4031582302509  
Objednáací číslo 00032990



BETTER MOBILITY. BETTER LIFE.

## TECHNICKÉ VÝKRESY



Německá cena  
za  
Design



Ocenění Red  
Dot  
Design  
Award