

INTEGRAL TWIN

2940UAP150R05-28 9002

EAN 4031582302509

Número de encomenda 00032990



BETTER MOBILITY. BETTER LIFE.



A imagem pode diferir do produto original

DESEMPENHO

Desempenho do rolamento ●●●●●

Ruído de movimento ●●●○○

Desgaste ●●●●○

Resistência à corrosão ●●●○○

ATRIBUTOS PRINCIPAIS

Nome do produto	Integral twin
Tipo	Rodízio giratório
Padrão	EN12531 - Rodízios para Camas Hospitalares
Capacidade de carga a 3 km/h	150 kg
Capacidade de carga a 4 km/h	150 kg
Capacidade de carga estática	450 kg
Intervalo de temperatura (mínimo)	-25 °C
Intervalo de temperatura (Máximo)	80 °C
Altura total	175 mm
Largura geral	75 mm
Peso geral	1,003 kg
Certificação	Testado e monitorizado por TÜV Süd



Prémio Alemão de Design



Prémio Red Dot Design

RODA

Material do centro da roda	Poliamida
Material do piso da roda	Poliuretano, Injetado
Rolamento	Rolamento de esferas de precisão
Cor da Roda	Cinzeno branco (RAL9002)
Anti-fios	Com anti-fios
Diâmetro	150 mm
Largura do Piso	15 mm
Largura do corpo	15 mm
Dureza do Piso (A)	92 Shore A
Dureza do Piso (D)	42 Shore D

SUPORTE

Material	Folha de aço, média
Em Forma de Garfo	Roda dupla com suporte
Rolamento giratório	Rolamento de esferas de precisão
Cor	Cinzeno branco (RAL9002)
Offset	45 mm
Raio giratório	124 mm
Interferência giratória	248 mm
Diâmetro do dome	70 mm

ENCAIXE

Tipo de fixação	Espiga sólida, redonda
Diâmetro do Furo	28 mm
Comprimento do Furo	45 mm
Posição da rosca do furo	19 mm
Quantidade de furos: parafusos de fixação	2

INTEGRAL TWIN

2940UAP150R05-28 9002

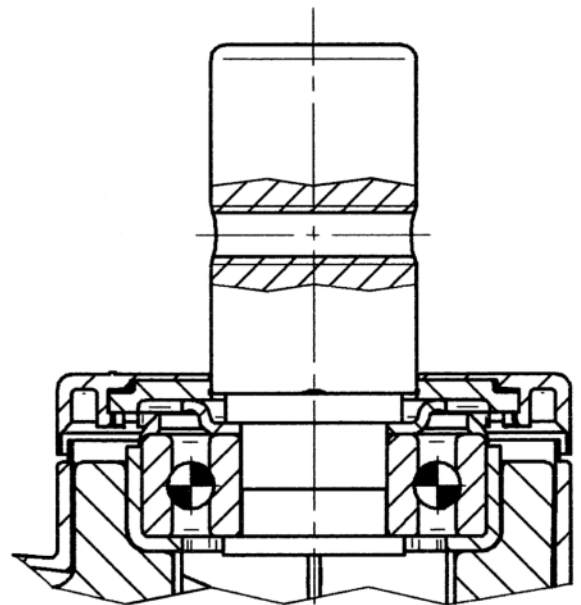
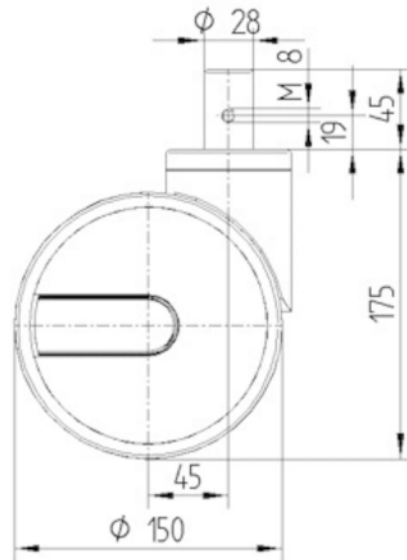
EAN 4031582302509

Número de encomenda 00032990



BETTER MOBILITY. BETTER LIFE.

DESENHOS TÉCNICOS



Prémio Alemão
de
Design



Prémio Red Dot
Design