

LINEA LIGHT

5920XSO075L51-10 7001/7015/7001/1016

EAN 4031582399073



BETTER MOBILITY. BETTER LIFE.



Afbeelding kan verschillen van het oorspronkelijke product

PRESTATIES

Rolprestaties	● ● ● ● ●
Bewegingsgeluid	● ● ● ● ●
Verloop	● ● ● ● ●
Corrosieweerstand	● ● ● ● ●

KERNKENMERKEN

Productnaam	Linea light
Type	Zwenkwiel
Standaard	EN12528 - Meubelwielen
Draagvermogen bij 3 km/u	90 kg
Elektrisch geleidend	Ja
Roestvrij	Nee
Statisch Draagvermogen	180 kg
Temperatuurbereik (minimaal)	-20 °C
Temperatuurbereik (maximaal)	60 °C
Totale hoogte	75,5 mm
Totale breedte	55 mm
Totaal gewicht	0,16 kg

VORK

Materiaal van de behuizing	Polyamide
Vork Vorm	Dubbele vorkwiel
Zwenklager	Stift, zwenkend
Kleur	Zilvergrijs (RAL7001)
Offset	23 mm
Zwenk radius	65 mm
Uitzwenking	130 mm
Diameter koepel	30 mm

WIEL

Wielkern materiaal	Polyamide, elektrisch geleidend
Materiaal loopvlak	Polyurethaan, gespoten, elektrisch geleidend
Lager	Glijlager
Kleur loopvlak	Leigrijs (RAL7015)
Kleur Wiel	Leigrijs (RAL7015)
Afdekkapjes	Zonder afdekkapjes
Diameter	75 mm
Breedte Loopvlak	15 mm
Asgatdiameter	0 mm
Naaflengte	0 mm
Breedte wielkern	15 mm
Hardheid van het loopvlak (A)	92 Shore A

BEVESTIGING

Type bevestiging	Stiftgat voor B10-bevestiging
Diameter boutgat diameter	10 mm



Duitse
OntwerpersClub



Interzum
Award



product
design
award

IF Design
Award

LINEA LIGHT

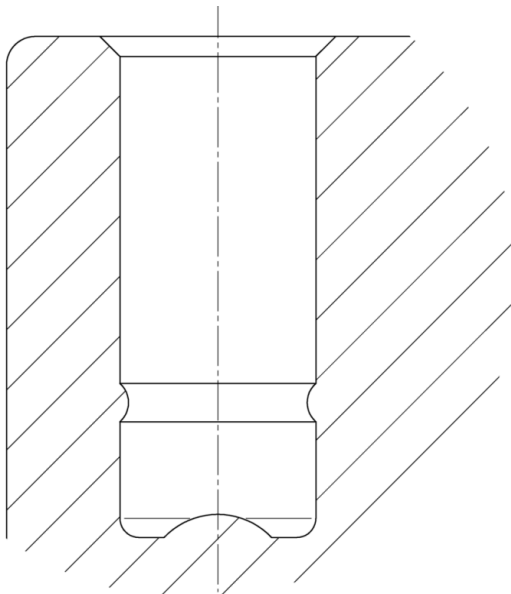
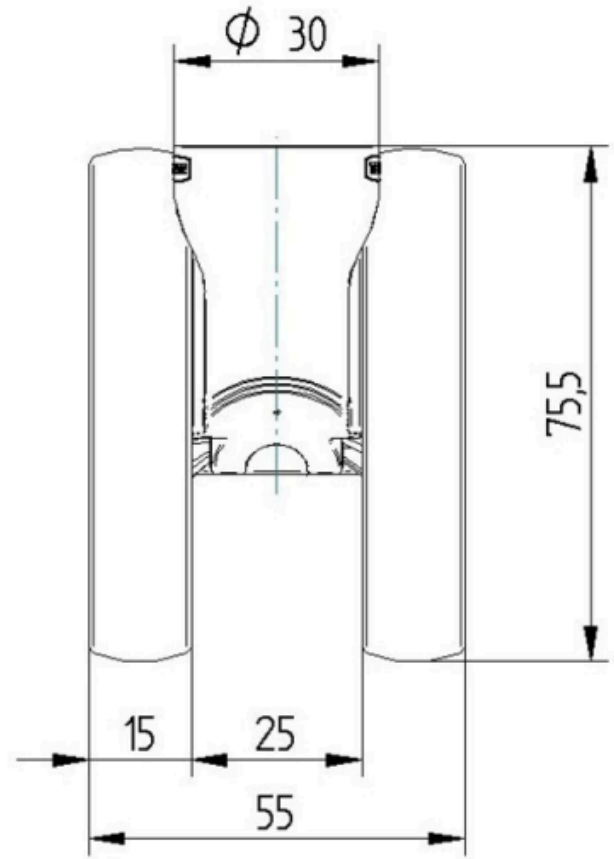
5920XSO075L51-10 7001/7015/7001/1016

EAN 4031582399073

Bestelnummer 00770563
Product Drawings



BETTER MOBILITY. BETTER LIFE.



Duitse
OntwerpersClub



Interzum
Award



product
design
award

IF Design
Award