

# INTEGRAL

2040XSX150R05-32

EAN 4031582340587



BETTER MOBILITY. BETTER LIFE.



Изображението може да се различава от оригиналния продукт

## ИЗПЪЛНЕНИЕ

Производителност на ролката ●●●○○

Шум от движение ●●●○○

Привличане ●●●○○

Устойчив на корозия ●●●○○

## ОСНОВНИ АТРИБУТИ

Име на продукта	Integral
Тип	Въртящ се Колело
Стандартен	подобен EN12531 - Болнични лебедни колела
Товароносимост при 3 км/ч	150 kg
Товароносимост при 4 км/ч	150 kg
Електропроводим	✓
Статичен Товароносимост	300 kg
Температурен диапазон (минимален)	-30 °C
Температурен диапазон (максимален)	80 °C
Обща височина	183 mm
Общо тегло	1,199 kg
Сертифициране	Тествано и наблюдавано от TÜV Süd

IF награда за  
ДизайнНаграда за  
Дизайн Red Dot

## КОЛЕЛО

Материал на тялото	Полиамид, електропроводим
Материал на реазбата	Полиуретан, екструдирано електропроводим
Лагер	Прецизен сачмен лагер, запечатан Изолиран
Предпазители за резби	Интегрирана нишка
Диаметър	150 mm
Ширина на Резба	32 mm
Твърдост на Резба (D)	40 бряг D

## ВИЛКА

Материал	Стоманен лист, среден
Форма Вилица	Затворен
Въртящ се лагер	Прецизен сачмен лагер
Изместване	40 mm
Радиус на завъртане	115 mm
Интерференция при завъртане	230 mm

## ПРИЛЯГАНЕ

Тип на фитинга	Твърдо Щифт кръгло
Диаметър на Болт	32 mm
Дължина на Болт	45 mm
Намек	Перещите се легла трябва да бъдат Изолиран в зоната за поставяне от производителя на болничното легло.

## ДОПЪЛНИТЕЛНА ИНФОРМАЦИЯ

Миешо се в съответствие с АК-BWA

# INTEGRAL

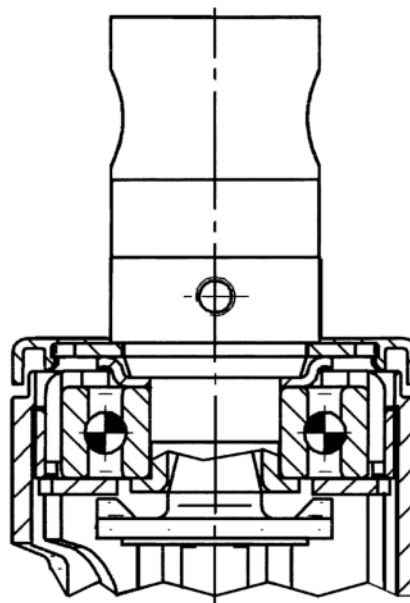
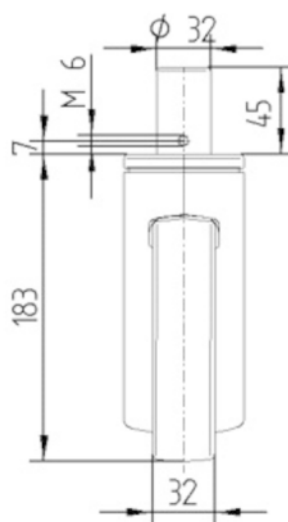
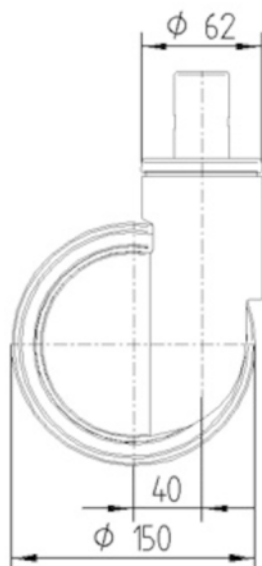
2040XSX150R05-32

EAN 4031582340587



BETTER MOBILITY. BETTER LIFE.

## ТЕХНИЧЕСКИ ЧЕРТЕЖИ



IF награда за  
Дизайн



Награда за  
Дизайн Red Dot